



42 1383

**Преобразователи
расхода
вихреакустические
Метран-305 ПР**

Руководство по эксплуатации



СОДЕРЖАНИЕ

1 ОПИСАНИЕ И РАБОТА.....	4
1.1 Назначение изделия	4
1.2 Характеристики	7
1.3 Состав изделия.....	21
1.4 Устройство и работа.....	22
1.5 Маркировка и пломбирование	28
1.6 Обеспечение взрывозащищенности	29
1.7 Требования охраны окружающей среды	30
2 ИСПОЛЬЗОВАНИЕ ПО НАЗНАЧЕНИЮ.....	31
2.1 Подготовка изделия к использованию	31
2.2 Использование изделия	41
3 ТЕХНИЧЕСКОЕ ОБСЛУЖИВАНИЕ	47
4 ПОВЕРКА	49
5 ХРАНЕНИЕ.....	50
6 ТРАНСПОРТИРОВАНИЕ.....	51
ПРИЛОЖЕНИЕ А Перечень документов, на которые даны ссылки в настоящем руководстве по эксплуатации.....	52
ПРИЛОЖЕНИЕ Б Перечень материалов преобразователя, контактирующих с измеряемой средой.....	54
ПРИЛОЖЕНИЕ В Код комплекта монтажных частей преобразователя.....	55
ПРИЛОЖЕНИЕ Г Зависимость давления насыщенных паров воды от температуры	56
ПРИЛОЖЕНИЕ Д Габаритные, установочные размеры и масса преобразователя.....	57
ПРИЛОЖЕНИЕ Е Монтаж преобразователя.....	59
ПРИЛОЖЕНИЕ Ж Вставка технологическая	62
ПРИЛОЖЕНИЕ И Схемы соединений преобразователя с вторичными приборами.....	63
ПРИЛОЖЕНИЕ К Чертеж средств взрывозащиты.....	77
ПРИЛОЖЕНИЕ Л Перечень рекомендуемых кабельных вводов.....	78

Настоящее руководство по эксплуатации (РЭ) предназначено для изучения устройства, принципа работы, правил эксплуатации и технического обслуживания вихреакустического преобразователя расхода Метран-305ПР (в дальнейшем - преобразователя).

В руководстве по эксплуатации приведены основные технические характеристики преобразователя, сведения о работе отдельных функциональных устройств, требования, которые должны выполняться при монтаже и эксплуатации, правила транспортирования и хранения и другие сведения, необходимые для обеспечения правильной эксплуатации преобразователя.

Конструкция преобразователя постоянно совершенствуется предприятием-изготовителем, поэтому могут быть незначительные отличия от приведенного в настоящем документе описания, не влияющие на работоспособность и технические характеристики преобразователя.

Перечень документов, на которые даны ссылки в настоящем руководстве по эксплуатации, приведен в приложении А.

1 ОПИСАНИЕ И РАБОТА

1.1 Назначение изделия

1.1.1 Преобразователь предназначен для измерения расхода, объема воды и водных растворов в заполненных трубопроводах. Область применения: нагнетательные скважины систем поддержания пластового давления на нефтяных месторождениях при условии, что материалы конструкции, приведенные в приложении Б, устойчивы к используемой среде.

Преобразователи предназначены для работы во взрывобезопасных и взрывоопасных условиях.

Преобразователи, предназначенные для работы во взрывоопасных зонах помещений и наружных установок согласно главе 7.3 ПУЭ, ГОСТ 30852.13 и другим нормативным документам, регламентирующим применение электрооборудования во взрывоопасных условиях, имеют вид взрывозащиты «взрывонепроницаемая оболочка» и обозначение Метран-305ПР-Ех.

Преобразователи с видом взрывозащиты «взрывонепроницаемая оболочка» соответствуют требованиям ТР ТС 012/2011, ГОСТ 30852.0, ГОСТ 30852.1 и имеют уровень взрывозащиты «взрывобезопасный» с маркировкой взрывозащиты «1ЕхdПСТ5 Х».

Преобразователь имеет сертификат соответствия № ТС RU С- RU.ГБ06.В.00200, срок действия с 12.03.2014 по 11.03.2019, выдан органом по сертификации взрывозащищенных средств измерений, контроля и элементов автоматики ФГУП «ВНИИФРТИ» (ОС ВСИ «ВНИИФТРИ»), Россия, 141570, Московская область, Солнечногорский район, городское поселение Менделеево.

1.1.2 Вид климатического исполнения преобразователя УХЛ 3.1 по ГОСТ 15150, но для работы при температурах от минус 40 до плюс 70 °С.

1.1.3 Порядок записи обозначения преобразователей при заказе и в другой документации:

Метран-305ПР-Ех -100/120-20-0,001-42-Н- Mod - II - С - ХНТ - II - ТУ4213-048-12580824-2004

I II III IV V VI VII VIII IX X XI XII

I – наименование преобразователя;

– Метран-305ПР – преобразователь общепромышленного исполнения;

– Метран-305ПР-Ех – преобразователь взрывозащищенного исполнения с маркировкой «1ExdIICT5 X».

II – диаметр условного прохода трубопровода 100 мм / значение максимального измеряемого расхода 120 м³/ч;

III – код давления измеряемой среды:

20 – для давления до 20 МПа;

25 – до 25 МПа;

30 – до 30 МПа.

IV – цена импульса выходного сигнала согласно 1.2.5.3;

V – код наличия и вида токового выходного сигнала 4-20 мА с линейно возрастающей характеристикой (**42**) или 20-4 мА с линейно убывающей характеристикой (**24**);

VI – код наличия цифрового сигнала по HART протоколу – **H**;

Примечание – Всегда присутствует при наличии токового выходного сигнала.

VII – код наличия цифрового сигнала по ModBus протоколу – **Mod**;

Примечание – Для преобразователей взрывозащищенного исполнения данный сигнал доступен только при отсутствии токового выходного сигнала.

VIII – код наличия ЖКИ – **I**;

IX – код электрического подсоединения питания и импульсного выхода: кабельный ввод (**C**) или штепсельный разъем (**ШР**);

Примечание - Подключение питания и выходных сигналов преобразователей взрывозащищенного исполнения осуществляется только через кабельный ввод. Подключение токового и цифровых выходов преобразователей общепромышленного исполнения осуществляется только через штепсельный разъем.

X – код исполнения тела обтекания по материалу согласно приложению Б (указывается только для исполнения из 12X18H10T).

Примечание - У преобразователей с рабочим давлением 25 МПа тело обтекания изготавливается только из 12X18H10T.

XI – код наличия протокола проливки – **II**;

XII – нормативный документ (технические условия) на преобразователь.

Примечание - При оформлении заказа обозначение ТУ не указывать.

Примеры записи условного обозначения преобразователя при его заказе и в документации другой продукции, в которой он может применяться:

- преобразователь Метран-305ПР с диаметром условного прохода проточной части 100 мм, с максимальным расходом 120 м³/ч, максимальным давлением измеряемой среды 20 МПа, с ценой импульса 0,001 м³/имп, с токовым выходным сигналом 4-20 мА, с цифровым выходным сигналом по HART-протоколу, с ЖКИ, с подключением питания и импульсного выхода через штепсельный разъем:

Метран-305ПР – 100/120 – 20 – 0,001 – 42 – Н – И – ШР ТУ 4213-048-12580824-2004;

- преобразователь Метран-305ПР с диаметром условного прохода проточной части 50 мм, с максимальным расходом 50 м³/ч, с максимальным давлением измеряемой среды 25 МПа, с ценой импульса 1,0 м³/имп, с цифровым выходным сигналом по Modbus-протоколу, с подключением питания и импульсного выхода через штепсельный разъем, с обтекателем из стали 12Х18Н10Т:

Метран-305ПР – 50/50 – 25 – 1,0 – Mod – ШР – ХНТ ТУ 4213-048-12580824-2004.

- преобразователь Метран-305ПР с диаметром условного прохода проточной части 50 мм, взрывозащищенного исполнения, с максимальным расходом

50 м³/ч, с максимальным давлением измеряемой среды 25 МПа, с ценой импульса 1,0 м³/имп, с подключением питания и импульсного выхода через кабельный ввод, с обтекателем из стали 12Х18Н10Т:

Метран-305ПР – Ex – 50/50 – 25 – 1,0 – С – ХНТ ТУ 4213-048-12580824-2004.

1.2 Характеристики

1.2.1 Рабочая среда – вода и водные растворы со следующими параметрами:

- температура от 1 °С до 100 °С;
- давление до 30,0 МПа;
- вязкость до $2 \cdot 10^{-6}$ м²/с.

1.2.2 Минимальные и максимальные значения измеряемого расхода в зависимости от диаметра условного прохода преобразователя (Ду) указаны в таблице 1.1.

Таблица 1.1

Обозначение	Ду, мм	Значение расхода, м ³ /ч			
		Q _{min}	Q ₂	Q ₁	Q _{max}
Метран-305ПР-50/50	50	0,4	1,0	2,0	50,0
Метран-305ПР-100/50	100	0,4	1,0	2,0	50,0
Метран-305ПР-100/120		1,0	2,5	5,0	120,0
Метран-305ПР-100/200		1,5	4,0	8,0	200,0

Примечание - Q₁ и Q₂ - граничные значения нормирования расхода при нормировании погрешностей

Примечание – Для предотвращения кавитации и обеспечения работоспособности преобразователя при расходе Q избыточное давление жидкости P на расстоянии 5 Ду ниже преобразователя должно быть не менее вычисленного по формуле:

$$P \geq 3 \cdot \Delta P + 1,3 \cdot P_{\text{нп}}(T), \quad (1.1)$$

где P – избыточное давление в трубопроводе на расстоянии 5 Ду ниже преобразователя, МПа (кгс/см²);

P_{нп}(T) - давление насыщенных паров жидкости при ее фактической температуре, МПа (кгс/см²). Значение P_{нп} для воды приведено в приложении Г;

T – фактическая температура, °С;

ΔP – потери давления на преобразователе при расходе Q согласно 1.2.3, МПа (кгс/см²).

1.2.3 Потеря давления жидкости ΔP на преобразователе при расходе Q не превышает $0,12 \cdot (Q/Q_{\max})^2$, МПа,

где Q_{\max} – максимальный расход согласно таблице 1.1, м³/ч.

1.2.4 Выходные сигналы

1.2.4.1 Преобразователь имеет импульсный выходной сигнал типа «замкнуто/разомкнуто» (оптопара). Дополнительно могут присутствовать, как опции, выходные сигналы других типов:

- аналоговый сигнал постоянного тока (в дальнейшем – токовый сигнал);
- цифровой сигнал на базе HART протокола в стандарте Bell-202;
- цифровой сигнал на базе протокола ModBus RTU в стандарте EIA RS-485;
- сигнал на ЖКИ.

1.2.5 Параметры импульсного выходного сигнала

1.2.5.1 Импульсный выходной сигнал типа «замкнуто/разомкнуто» обеспечивает максимальный ток коммутации 32 мА, максимальное напряжение коммутации 30 В и имеет гальваническую развязку от корпуса преобразователя, аналогового сигнала и цифрового сигнала в стандарте RS-485.

1.2.5.2 Номинальная статическая характеристика преобразователя по импульсному выходному сигналу имеет вид:

$$T = \frac{C \cdot 3,6 \cdot 10^6}{Q}, \quad (1.2)$$

где T - период следования выходных импульсов T , мс;

Q - значение измеренного преобразователем расхода, м³/ч;

C - цена импульса преобразователя в соответствии с таблицей 1.2 (C_1 или C_2 , в зависимости от исполнения), м³/имп;

$3,6 \cdot 10^6$ – коэффициент перевода часов в миллисекунды, мс/ч..

1.2.5.3 Преобразователь имеет два исполнения цены и длительности импульса (кроме преобразователей взрывозащищенного исполнения с выходным сигналом на базе HART или Modbus протокола).

Рекомендованные значения цены и длительности импульса исполнений 1 и 2 приведены в таблице 1.2

Таблица 1.2

Обозначение	Ду, мм	Исполнение 1		Исполнение 2	
		Цена импульса $C_1, \text{ м}^3/\text{имп}$	Длительность импульса $\tau_1, \text{ мс}$	Цена импульса $C_2, \text{ м}^3/\text{имп}$	Длительность импульса $\tau_2, \text{ мс}$
Метран-305ПР-50/50	50	0,001	10 ± 1	0,001	40 ± 2
Метран-305ПР-100/50	100				0,01; 0,1; 1,0
Метран-305ПР-100/120		8 ± 2			
Метран-305ПР-100/200					

Переключение между исполнениями 1 и 2 осуществляется перемычкой на колодке преобразователя, при установленной перемычке преобразователь имеет исполнение 1, при снятой – исполнение 2.

Преобразователи взрывозащищенного исполнения с выходным сигналом на базе HART или Modbus протокола всегда имеют исполнение 1 (перемычка отсутствует).

Преобразователь также имеет возможность изменения цены импульса C_1 и длительности импульса τ_1 (для исполнения 1) по цифровым протоколам.

Потребитель имеет возможность заказать любое указанное значение цены импульса C_1 с длительностью τ_1 , удовлетворяющей условию (1.4).

Длительность импульсов τ_1 , мс, вычисляется по формуле:

$$\tau_1 = 1 \cdot n, \quad (1.3)$$

где n – любое целое число из диапазона от 1 до 250; и должна удовлетворять условию:

$$\tau_1 \leq \frac{C_1 \cdot 3,6 \cdot 10^6}{Q_{\max}} - 1, \quad (1.4)$$

где Q_{\max} - максимальное значение измеряемого расхода согласно таблице 1.1.

1.2.5.4 Максимальное напряжение на импульсном выходе преобразователя в состоянии “замкнуто” при максимальном токе коммутации не превышает 1,5 В.

1.2.5.5 Объем измеряемой среды $V, \text{ м}^3$, вычисляется по формуле:

$$V = N \cdot C, \quad (1.5)$$

где N – количество импульсов, поступивших на импульсный выход преобразователя;

C – цена импульса преобразователя, $\text{ м}^3/\text{имп}$.

1.2.6 Параметры ЖКИ

1.2.6.1 ЖКИ отображает следующую информацию:

- величину мгновенного расхода, м³/ч;
- величину накопленного объема, м³;
- время наработки преобразователя расхода, ч;
- температуру измеряемой среды, °С;
- коды исключительных ситуаций - символы «O», «L», «d», «H», «A», «E».

1.2.6.2 Формат отображения информации на ЖКИ:

- величина мгновенного расхода – XXX,XX м³/ч (число знаков после запятой зависит от текущего значения расхода и устанавливается автоматически);
- величина накопленного объема – XXXXXXXX,X м³ (число знаков после запятой определяется ценой импульса и устанавливается автоматически);
- время наработки – XXXXX,X ч;
- температура измеряемой среды – XX,X °С.

Примечание - Отображение времени наработки и температуры происходит попеременно в одной строке с интервалом (4 ± 0,5) с.

1.2.7 Параметры токового выходного сигнала

1.2.7.1 Токовый сигнал составляет 4 - 20 мА (20 - 4 мА), имеет гальваническую развязку от корпуса преобразователя, импульсного сигнала, цифрового сигнала в стандарте RS-485 и передается по токовой петле отдельно от линий питания преобразователя (четырёхпроводная схема включения).

1.2.7.2 Номинальная статическая характеристика преобразователя по токовому выходному сигналу с линейно возрастающей зависимостью аналогового выходного сигнала от входной измеряемой величины имеет вид:

$$I = I_{\min} + \frac{(Q - Q_{НПИ}) \cdot (I_{\max} - I_{\min})}{Q_{ВПИ} - Q_{НПИ}}, \quad (1.6)$$

где I – текущее значение выходного сигнала, мА;

Q – текущее значение расхода, м³/ч;

I_{\max} и I_{\min} – верхнее и нижнее предельные значения выходного сигнала, мА;

$Q_{ВПИ}$ и $Q_{НПИ}$ – верхний и нижний пределы измеряемого расхода по токовому сигналу, м³/ч.

1.2.7.3 Номинальная статическая характеристика преобразователя по токовому выходному сигналу с линейно убывающей зависимостью аналогового выходного сигнала от входной измеряемой величины имеет вид:

$$I = I_{\max} - \frac{(Q - Q_{\text{НПИ}}) \cdot (I_{\max} - I_{\min})}{Q_{\text{ВПИ}} - Q_{\text{НПИ}}}, \quad (1.7)$$

где $I, I_{\max}, Q, Q_{\text{НПИ}}, I_{\min}, Q_{\text{ВПИ}}$, то же, что и в формуле (1.6).

1.2.7.4 Преобразователь имеет возможность перенастройки характеристики токового выходного сигнала с линейно возрастающей на линейно убывающую и наоборот.

1.2.7.5 Преобразователь имеет возможность изменения измеряемого диапазона для токового выходного сигнала ($Q_{\text{ВПИ}} - Q_{\text{НПИ}}$) по цифровым сигналам, минимальное значение которого вычисляется по формуле:

$$Q_{\text{ВПИ}} - Q_{\text{НПИ}} = Q_{\max} \cdot \frac{1}{10} \quad (1.8)$$

где Q_{\max} , м³/ч - в соответствии с таблицей 1.1.

1.2.7.6 Сопротивления нагрузки R , Ом, для токового сигнала преобразователя составляет:

$$\left. \begin{array}{l} R_{\min} = 0 \\ R_{\max} = 42 \cdot (U - 12) \end{array} \right\} \quad (1.9)$$

где U – напряжение питания, В, согласно 1.2.10.1.

Примечание - При использовании HART - протокола минимальное сопротивление нагрузки составляет 250 Ом.

1.2.7.7 Питание токового сигнала осуществляется от внутреннего блока питания преобразователя, гальванически развязанного от напряжения питания и корпуса преобразователя.

1.2.8 Параметры цифровых выходных сигналов

1.2.8.1 Цифровой выходной сигнал на базе HART-протокола обеспечивает связь преобразователя с другими устройствами при помощи частотно модулированного сигнала, наложенного на токовый сигнал и соответствует:

а) физические параметры – требованиям спецификации физического уровня HART протокола редакции 8.1 версии HCF-SPEC-54;

б) канальный уровень – требованиям спецификации канального уровня HART протокола редакции 2.1 версии HCF-TEST-2;

в) прикладной уровень (универсальные, общие и специальные команды) – требованиям 1.2.8.3.

1.2.8.2 Цифровой выходной на сигнал базе ModBus-протокола обеспечивает связь преобразователя с другими устройствами при помощи дифференциального сигнала по отдельной двухпроводной линии связи и соответствует:

а) физические параметры – требованиям интерфейса EIA RS-485;

б) канальный уровень – требованиям протокола ModBus RTU;

в) прикладной уровень – требованиям протокола ModBus RTU и требованиям 1.2.8.3.

1.2.8.3 Прикладной уровень цифровых сигналов обеспечивает:

а) передачу следующих параметров:

- заводского номера преобразователя;
- заводского номера проточной части;
- максимального и минимального пределов измерений преобразователя, (Q_{max} и Q_{min}), м³/ч (согласно таблице 1.1) ;
- величины мгновенного расхода, м³/ч;
- величины накопленного объема, м³;
- кода нештатных ситуаций;
- времени наработки преобразователя, ч;
- значения выходного токового сигнала, мА;
- процента диапазона (только для HART протокола), %;
- частоты образования вихрей (только для HART протокола), Гц;
- температуры измеряемой среды, °С;
- верхнего и нижнего пределов измеряемого расхода для токового сигнала ($Q_{ВПИ}$ и $Q_{НПИ}$), м³/ч;

- цены импульса импульсного выходного сигнала (для исполнения 1, согласно таблице 1.2), м³/имп;

- длительности импульса (для исполнения 1, согласно таблице 1.2), мс;

- времени демпфирования, с.

б) изменение следующих параметров:

- пароля для доступа к программированию режимов;

- верхнего и нижнего пределов измеряемого расхода для токового сигнала ($Q_{ВПИ}$ и $Q_{НПИ}$), м³/ч;

- времени демпфирования, с;

- цены импульса импульсного сигнала, м³/имп;

- длительности импульса импульсного сигнала, мс.

1.2.9 Погрешность измерения преобразователя

1.2.9.1 Пределы допускаемой основной относительной погрешности измерения объема по импульсному выходному сигналу, объема и расхода по цифровым выходным сигналам не превышают:

- ± 1,0 % - при значениях расхода в диапазоне от Q_1 до Q_{max} ;

- ± 1,5 % - при значениях расхода в диапазоне от Q_2 до Q_1 ;

- ± 3,0 % - при значениях расхода в диапазоне от Q_{min} до Q_2 ,

где Q_1 и Q_2 - величины расходов согласно таблице 1.1.

1.2.9.2 Пределы допускаемой погрешности преобразования токового выходного сигнала не превышают ± 0,2 % от диапазона измерения. Погрешность измерения расхода по токовому выходному сигналу складывается из основной погрешности измерения расхода и погрешности преобразования токового выходного сигнала.

1.2.9.3 Пределы допускаемой дополнительной погрешности измерения расхода по токовому выходному сигналу, вызванной изменением температуры окружающего воздуха от (20 ± 3) °С до любой температуры в рабочем диапазоне температур (1.1.2), не превышают ± 0,1 % от диапазона изменения выходного сигнала на каждые 10 °С.

1.2.9.4 Пределы допускаемой основной относительной погрешности измерения времени наработки по цифровым выходным сигналам и по ЖКИ не превышают $\pm 0,1$ %.

1.2.9.5 Проверка имитационным методом

Пределы допускаемой основной относительной погрешности измерения преобразователя не превышают:

- $\pm 0,3$ % от значения расхода при измерении объёма по импульсному и цифровым выходным сигналам;

- $\pm 0,3$ % от значения расхода при измерении расхода по цифровым выходным сигналам;

- $\pm 0,3$ % от значения расхода плюс одна единица младшего разряда при измерении расхода и объёма по ЖКИ.

Пределы допускаемой основной погрешности измерения преобразователя не превышают $\pm 0,2$ % от величины установленного диапазона измерения расхода при измерении расхода по токовому выходному сигналу.

1.2.9.6 Пределы допускаемой основной относительной погрешности измерения расхода и объёма по ЖКИ не превышают:

- $\pm 1,0$ % плюс одна единица младшего разряда при значениях расхода в диапазоне от Q_1 до Q_{max} ;

- $\pm 1,5$ % плюс одна единица младшего разряда при значениях расхода в диапазоне от Q_2 до Q_1 ;

- $\pm 3,0$ % плюс одна единица младшего разряда при значениях расхода в диапазоне от Q_{min} до Q_2 .

1.2.10 Параметры питания преобразователя

1.2.10.1 Питание преобразователя осуществляется от внешнего источника постоянного тока напряжением от 16 до 36 В.

Источник питания должен удовлетворять следующим требованиям:

- пульсации выходного напряжения не превышают 0,5 % от номинального значения выходного напряжения при частоте гармонических составляющих, не превышающей 500 Гц;

- среднеквадратичное значение шума в полосе частот от 500 Гц до 10 кГц не превышает 2,2 мВ (при использовании цифрового выходного сигнала на базе HART протокола).

1.2.10.2 Потребляемая мощность преобразователя не более 3,6 Вт.

ВНИМАНИЕ! ДЛЯ ПИТАНИЯ ПРЕОБРАЗОВАТЕЛЯ СЛЕДУЕТ ИСПОЛЬЗОВАТЬ ИСТОЧНИК ПИТАНИЯ С ПОРОГОМ ОГРАНИЧЕНИЯ ТОКА НЕ МЕНЕЕ 100 мА (ВИД ЗАЩИТЫ ИСТОЧНИКА ПИТАНИЯ ОГРАНИЧЕНИЕ ТОКА) ИЛИ ИСТОЧНИК ПИТАНИЯ С ТОКОМ СРАБАТЫВАНИЯ ЗАЩИТЫ НЕ МЕНЕЕ 250 мА (ДЛЯ ИСТОЧНИКА ПИТАНИЯ С ТРИГГЕРНОЙ ЗАЩИТОЙ).

1.2.11 Функции самодиагностики

1.2.11.1 Преобразователь прекращает измерение расхода и объема и переходит в режим сигнализации о возникновении исключительной ситуации в следующих случаях:

- расход отсутствует;
- расход меньше $0,8 \cdot Q_{\min}$;
- расход больше $1,5 \cdot Q_{\max}$;
- хаотичное вихреобразование в проточной части;
- воздух в проточной части;
- отсутствие воды в проточной части.

При возникновении любой исключительной ситуации на колодке электронного блока загорается красный светодиод, поступление импульсов на импульсный выход прекращается, по цифровым сигналам передается нулевое значение расхода. Значение тока по токовому сигналу устанавливается $(3,90 \pm 0,05)$ или $(20,8 \pm 0,8)$ мА при возрастающей или убывающей характеристиках соответственно.

1.2.11.2 При отсутствии расхода на ЖКИ индицируется нулевое значение расхода и символ “o”. По импульсному сигналу поступление импульсов прекращается, по цифровым сигналам передается нулевое значение расхода и установлен флаг «Расход отсутствует». Значение тока по токовому сигналу

устанавливается ($3,90 \pm 0,05$) или ($20,8 \pm 0,8$) мА при возрастающей или убывающей характеристиках соответственно.

1.2.11.3 При снижении расхода ниже $0,8 \cdot Q_{\min}$ на ЖКИ индицируется нулевое значение расхода и символ «L». По импульсному сигналу поступление импульсов прекращается, по цифровым сигналам передается нулевое значение расхода, сообщение «Первичная переменная вне диапазона» и установлен флаг «Расход < мин. доп. для данного Ду». Значение тока по токовому сигналу устанавливается ($3,90 \pm 0,05$) или ($20,8 \pm 0,8$) мА при возрастающей или убывающей характеристиках соответственно.

1.2.11.4 При увеличении расхода выше $1,5 \cdot Q_{\max}$ на ЖКИ индицируется нулевое значение расхода и символ «H». По импульсному сигналу поступление импульсов прекращается, по цифровому сигналу передается нулевое значение расхода и установлен флаг «Расход > макс. доп. для данного Ду». Значение тока по токовому сигналу устанавливается ($3,90 \pm 0,05$) или ($20,8 \pm 0,8$) мА при возрастающей или убывающей характеристиках соответственно.

1.2.11.5 При возникновении хаотичного вихреобразования в проточной части на ЖКИ индицируется нулевое значение расхода и символ «d», при этом поступление импульсов по импульсному сигналу прекращается, значение тока по токовому сигналу устанавливается ($3,90 \pm 0,05$) или ($20,8 \pm 0,8$) мА при возрастающей или убывающей характеристиках соответственно, по цифровым сигналам передается нулевое значение расхода и устанавливается флаг «Превышен порог по дисперсии».

Примечание – Хаотичное вихреобразование в проточной части преобразователя может возникнуть при попадании в проточную часть постороннего предмета (окалина, камень, тряпка и др.), неполном заполнении трубопровода или наличии пузырьков воздуха в измеряемой жидкости.

1.2.11.6 При наличии воздуха в проточной части (в случае когда уровень воды в трубе более половины диаметра проточной части или при сильной кавитации за телом обтекания) на ЖКИ индицируется нулевое значение расхода и

символ «А», при этом поступление импульсов по импульсному сигналу прекращается, значение тока по токовому сигналу устанавливается $(3,90 \pm 0,05)$ или $(20,8 \pm 0,8)$ мА при возрастающей или убывающей характеристиках соответственно, по цифровым сигналам передается нулевое значение расхода и устанавливается флаг «Воздух в проточной части».

1.2.11.7 При отсутствии воды в проточной части или в случае, когда уровень воды менее половины диаметра проточной части на ЖКИ индицируется нулевое значение расхода и символ “Е”. По импульсному сигналу поступление импульсов прекращается, по цифровым сигналам передается нулевое значение расхода и установлен флаг «Проточная часть не заполнена». Значение тока по токовому сигналу устанавливается $(3,90 \pm 0,05)$ или $(20,8 \pm 0,8)$ мА при возрастающей или убывающей характеристиках соответственно.

Примечание – При установлении нулевого значения нижнего предела измерения по токовому сигналу значение тока при наступлении исключительных ситуаций по 1.2.11.2 - 1.2.11.7 устанавливается $(4,00 \pm 0,05)$ или $(20,00 \pm 0,05)$ мА при возрастающей или убывающей характеристиках соответственно.

1.2.12 Динамические характеристики

1.2.12.1 Время установления всех выходных сигналов преобразователя t_Q , с, после скачкообразного изменения расхода от некоторого значения до значения Q не превышает значения, вычисляемого по формуле:

$$t_Q = 3 \cdot t_D + 60 \cdot k / Q, \quad (1.10)$$

где t_D – время демпфирования, устанавливаемое в диапазоне от 0,5 до 85,0 с;

k – коэффициент преобразования (к-фактор) преобразователя выбирается по таблице 1.3.

Примечание – При изготовлении преобразователя время демпфирования устанавливается равным 4 с.

Таблица 1.3

Обозначение	Ду, мм	d_{hp} мм	k , м ³ /(ч·Гц)
Метран-305ПР-50/50	50	10,5	0,20110
Метран-305ПР-100/50	100	11,5	0,20110
Метран-305ПР-100/120		17,0	0,84080
Метран-305ПР-100/200		21,0	1,59690
Примечание - d_n - номинальный размер тела обтекания			

1.2.12.2 Время установления всех выходных сигналов преобразователя t_0 , с, после скачкообразного уменьшения расхода до нуля не превышает значения, вычисляемого по формуле:

$$t_0 = 3 \cdot t_D + 15 \cdot k / Q_{min}, \quad (1.11)$$

где t_D , k – тоже, что и в формуле (1.10);

Q_{min} – минимальный расход согласно таблице 1.1.

Примечания

1 Под временем установления выходного сигнала понимают время, прошедшее с момента скачкообразного изменения измеряемого параметра, до момента, когда выходной сигнал преобразователя окончательно войдет в зону установившегося состояния, отличающуюся на $\pm 5\%$ от изменения выходного сигнала, соответствующего скачку измеряемого параметра.

2 При проверке динамических характеристик импульсного сигнала время установления импульсного сигнала преобразователя t_Q после скачкообразного изменения расхода от некоторого значения до значения Q , определяемое по формуле (1.10), увеличивается на период следования импульса, вычисленный по формуле (1.2).

3 При проверке динамических характеристик цифрового сигнала учитывается время опроса HART-мастера – не более 1 с.

1.2.13 Параметры электрической изоляции преобразователя

1.2.13.1 Электрическая изоляция преобразователя между электрическими цепями импульсного, токового, цифрового на базе ModBus-протокола выходных сигналов и корпусом преобразователя при температуре окружающего воздуха $(25 \pm 10) ^\circ\text{C}$ и относительной влажности от 20 % до 80 % выдерживает напряжение переменного тока синусоидальной формы частотой (50 ± 2) Гц со среднеквадратическим значением 150 В в течение 1 мин. При этом ток утечки не превышает значения 1 мА.

1.2.13.2 Электрическая изоляция преобразователя между электрическими цепями импульсного, токового, цифрового на базе ModBus-протокола выходных сигналов и корпусом преобразователя при относительной влажности (95 ± 3) % с температурой окружающего воздуха $35 ^\circ\text{C}$ выдерживает напряжение переменного тока синусоидальной формы частотой (50 ± 2) Гц со среднеквадратическим значением 150 В в течение 1 мин. При этом ток утечки не превышает значения 1 мА.

1.2.13.3 Электрическое сопротивление изоляции между электрическими цепями импульсного, токового, цифрового на базе ModBus-протокола выходных сигналов и корпусом преобразователя не менее:

- 1 МОм при относительной влажности (95 ± 3) % и температуре окружающего воздуха плюс от $15 ^\circ\text{C}$ до $35 ^\circ\text{C}$;

- 5 МОм при температуре окружающего воздуха плюс $(70 \pm 2) ^\circ\text{C}$ и относительной влажности от 30 % до 80 %;

- 20 МОм при температуре окружающего воздуха $(25 \pm 10) ^\circ\text{C}$ и относительной влажности от 20 % до 80 %.

1.2.14 Преобразователь устойчив к воздействию внешнего переменного с частотой 50 Гц и постоянного магнитного поля напряженностью до 400 А/м.

1.2.15 Преобразователь, устойчив к воздействию температуры окружающего воздуха в диапазоне от минус $40 ^\circ\text{C}$ до плюс $70 ^\circ\text{C}$.

1.2.16 Преобразователь устойчив к воздействию атмосферного давления от 84,0 до 106,7 кПа (от 630 до 800 мм рт.ст.).

1.2.17 Преобразователь устойчив к воздействию повышенной влажности окружающей среды до 95 % при температуре плюс 35 °С и более низких температурах, без конденсации влаги.

1.2.18 Преобразователь по защищенности от воздействия окружающей среды (пыли и воды) соответствует исполнению IP65 по ГОСТ 14254.

1.2.19 Преобразователь прочен при воздействии вибрации, соответствующей исполнению N4 по ГОСТ Р 52931.

1.2.20 Проточная часть преобразователя выдерживает воздействие испытательного давления, равного:

- 30,0 МПа (300 кгс/см²) при избыточном давлении рабочей среды 20 МПа;
- 37,5 МПа (375 кгс/см²) при избыточном давлении рабочей среды 25 МПа;
- 45,0 МПа (450 кгс/см²) при избыточном давлении рабочей среды 30 МПа.

1.2.21 Преобразователь соответствует требованиям ГОСТ Р 51522.1, ТР ТС 020/2011 «Электромагнитная совместимость технических средств». Декларация о соответствии ТС N RU Д-RU.AB72.B.02061, дата регистрации 27.10.2014, принята ЗАО «Промышленная группа «Метран».

1.2.22 Материалы, из которых изготовлены контактирующие с измеряемой средой элементы конструкции преобразователя, указаны в приложении Б.

1.2.23 Габаритные и установочные размеры и масса преобразователя приведены в приложении Д.

1.2.24 Требования к преобразователю в транспортной таре

1.2.24.1 Преобразователь в транспортной таре, в зависимости от исполнения, выдерживает воздействие температуры окружающего воздуха в диапазоне:

- от минус 50 до плюс 50 °С – для исполнений без ЖКИ;
- от минус 40 до плюс 50 °С – для исполнений с ЖКИ.

1.2.24.2 Преобразователь в транспортной таре выдерживает воздействие повышенной влажности воздуха (95 ± 3) % при температуре плюс 35 °С и более низких температурах, без конденсации влаги.

1.2.24.3 Преобразователь в транспортной таре выдерживает воздействие вибрации по группе F3 по ГОСТ Р 52931, действующей в направлении, обозначенном на таре манипуляционным знаком "Верх".

1.2.25 Средний срок службы преобразователя - не менее 12 лет.

1.2.26 Взрывонепроницаемая оболочка преобразователя выдерживает испытательное давление внутри оболочки, равное 1,5 МПа (15 кгс/см²).

1.3 Состав изделия

1.3.1 Преобразователь представляет собой моноблочную конструкцию, состоящую из проточной части и электронного блока.

Преобразователь может комплектоваться кабельным вводом. Перечень рекомендуемых кабельных вводов приведен в приложении Л.

По требованию заказчика за отдельную плату поставляются следующие изделия:

- комплект монтажных частей согласно приложению В;
- технологическая вставка;
- запасное тело обтекания (только для исполнений с рабочим давлением 20 МПа и 30 МПа);
- HART – USB – модем Метран - 682 ТУ 4218-052-12580824;
- конфигурационная программа HART – Master и руководство пользователя программы HART – Master;
- конфигурационная программа Modbus – Master (версия 2.0 и выше) и руководство пользователя программы Modbus – Master.

1.4 Устройство и работа

1.4.1 Принцип работы преобразователя

В преобразователе Метран-305ПР реализован вихревой метод измерения расхода. Этот метод основан на явлении Ван Кармана: при обтекании неподвижного твердого тела потоком жидкости за телом образуется вихревая дорожка, состоящая из вихрей, поочередно срывающихся с противоположных сторон тела. На рисунке 1.1 показано обтекание призмы потоком и образование вихрей.

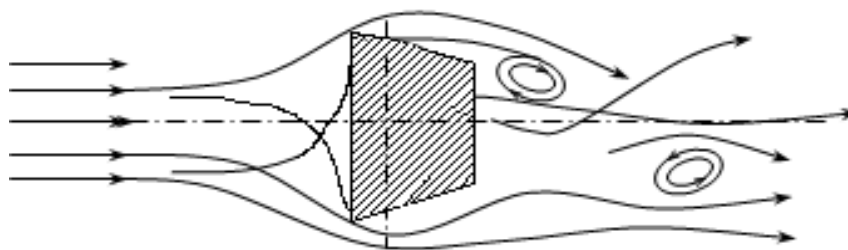


Рисунок 1.1

Частота образования вихрей за телом пропорциональна скорости потока. Детектирование вихрей и определение частоты их образования позволяет определить скорость и объемный расход среды.

В преобразователе Метран-305ПР в качестве тела обтекания применяется призма трапецеидального сечения, а детектирование вихрей производится с помощью ультразвукового луча

1.4.2 Описание функциональной схемы

Блок-схема преобразователя приведена на рисунке 1.2.

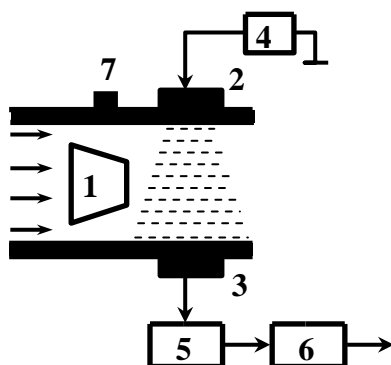


Рисунок 1.2 - Блок-схема преобразователя

В корпусе проточной части расположены тело обтекания - призма трапецеидальной формы (1), пьезоизлучатель ПИ (2), пьезоприемник ПП (3) и термодатчик (7).

Электронный блок включает в себя генератор (4), фазовый детектор (5), микропроцессорный адаптивный фильтр с блоком формирования выходных сигналов (6).

Тело обтекания расположено на входе жидкости в проточную часть. При обтекании этого тела потоком жидкости за ним образуется вихревая дорожка, частота следования вихрей в которой с высокой точностью пропорциональна объемному расходу.

За телом обтекания в корпусе проточной части диаметрально противоположно друг другу расположены ультразвуковые пьезоизлучатель ПИ и пьезоприемник ПП. На ПИ от генератора подается переменное напряжение, которое преобразуется в ультразвуковые колебания. Пройдя через поток, эти колебания в результате взаимодействия с вихрями оказываются модулированными по фазе. На ПП ультразвуковые колебания преобразуются в электрические и подаются на фазовый детектор.

Для увеличения динамического диапазона преобразователя при измерении малых расходов, где характеристика преобразователя нелинейна и зависит от температуры теплоносителя, в проточную часть установлен термодатчик. Показания термодатчика учитываются при вычислении расхода в области малых его значений.

На фазовом детекторе определяется разность фаз между сигналами с приемника и опорного генератора. На выходе фазового детектора образуется напряжение, частота изменения которого равна частоте образования вихрей и является мерой расхода.

Для фильтрации случайных составляющих сигнал с фазового детектора подается на микропроцессорный адаптивный фильтр и затем в блок формирования выходных сигналов.

Таким образом, в результате преобразований и программной обработки электронный модуль формирует импульсный выходной сигнал и другие выходные сигналы (в зависимости от исполнения преобразователя).

1.4.3 Конструкция преобразователя.

Основные элементы конструкции преобразователя приведены на рисунке 1.3.

Проточная часть преобразователя (1) представляет собой полый цилиндр специальной конструкции, в котором установлены тело обтекания (2), термодатчик и пьезопреобразователи.

Для увеличения срока службы преобразователя и минимизации отложенный проточная часть изготовлена из нержавеющей стали и обработана по высокому классу чистоты поверхности.

Для проведения периодической поверки тело обтекания преобразователей с максимальным давлением среды 20 МПа и 30 МПа сделано съемным. Преобразователи с максимальным давлением среды 25 МПа имеют несъемное тело обтекания.

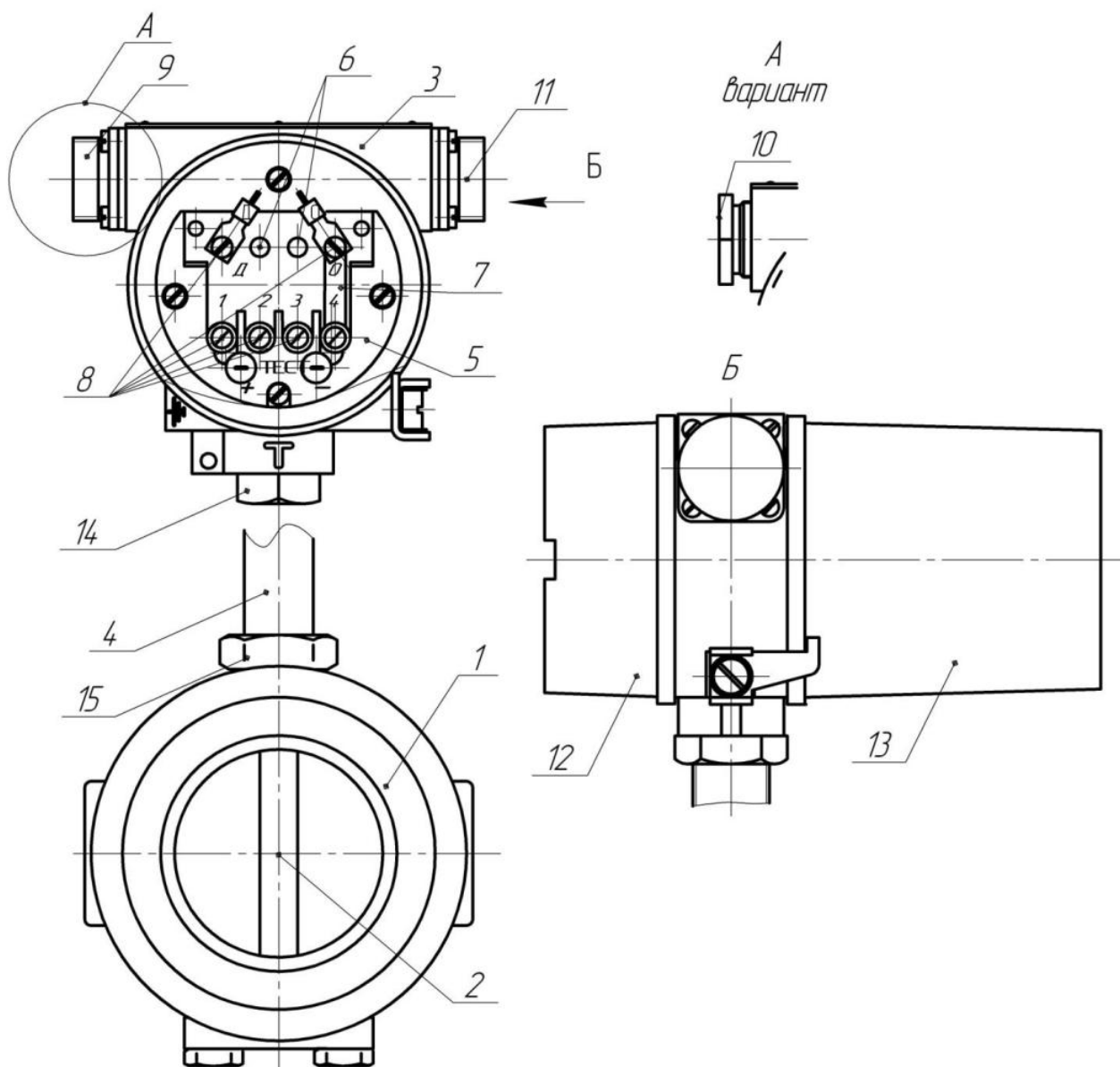


Рисунок 1.3 – Общий вид преобразователя

Электронный блок преобразователя размещен в отдельном корпусе (3), соединенном с проточной частью трубчатым кронштейном (4). В корпусе размещены электронная плата и колодка (5). На колодке размещены два светодиода (6).

Свечение красного светодиода сигнализирует о возникновении исключительной ситуации (1.2.11.1). Зеленый светодиод мигает при поступлении импульса на импульсный выход преобразователя.

Преобразователь имеет переключку (7) для выбора цены импульса преобразователя, винты (8) для крепления проводов, соединяющих преобразователь с источником питания и вторичным прибором.

Преобразователь общепромышленного исполнения имеет кабельный ввод (10) или вилку 2PMГ22Б10Ш1Е1Б штепсельного разъема (9) (в зависимости от исполнения), которые служат для соединения преобразователя по импульсному выходному сигналу с вторичными приборами, а также для подключения питания преобразователя. При наличии аналогового токового сигнала и (или) выходного сигнала на цифровом интерфейсе на противоположной боковой стороне корпуса располагается розетка 2PM22Б10Г1В1 (11). Преобразователь взрывозащищенного исполнения имеет только кабельный ввод (10), через который осуществляется подключение как импульсного выходного сигнала, так и аналогового токового сигнала. Корпус электронного блока закрыт крышками (12) и (13), уплотнение которых производится резиновыми кольцами.

ЖКИ (при наличии) размещается под стеклом крышки электронного блока (13). У преобразователей без ЖКИ крышка выполнена без стекла.

1.4.4 Выбор типоразмера преобразователя

Одним из важнейших условий штатной работы преобразователя и получения достоверных результатов измерений является выбор оптимального типоразмера преобразователя, основными критериями которого служат:

- соответствие исходных данных, приведенных в технических условиях на установку преобразователя, реальным технологическим параметрам (диапазон реальных расходов, перепад давления в сети);
- диаметр условного прохода трубопровода;
- оценка дополнительных гидравлических потерь;
- наличие элементов автоматики и регулирования.

Диаметр условного прохода трубопровода зачастую значительно больше диаметра условного прохода монтируемого преобразователя, поскольку реальные расходы, как правило, меньше расчетных величин, а динамический диапазон пре-

образователя достаточно велик для проведения измерений в широкой области расходов. Поэтому не следует отождествлять диаметр условного прохода трубопровода с диаметром условного прохода преобразователя.

При оценке дополнительных гидравлических потерь, обусловленных установкой преобразователя, важными показателями являются значения напора и перепада давления в трубопроводе. Меньшее сопротивление имеет преобразователь расхода, диаметр условного прохода которого ближе к диаметру условного прохода трубопровода. Выбирая преобразователь, необходимо также учитывать наличие в системе элементов автоматики и регулирования, поскольку при регулировании может возникнуть такой режим, когда расход в трубопроводе может оказаться в области минимального значения (или ниже) для выбранного типоразмера преобразователя.

Таким образом, необходимо стремиться, чтобы реальный расход контролируемой жидкости находился во второй трети диапазона расхода выбранного типоразмера преобразователя.

1.5 Маркировка и пломбирование

1.5.1 Маркировка

1.5.1.1 Маркировка преобразователя производится на табличке, прикрепленной к корпусу электронного модуля, и содержит следующую информацию:

- товарный знак предприятия-изготовителя;
- знак утверждения типа средства измерений;
- знак ЕАС – единый знак обращения продукции на рынке государств – членов Таможенного союза;
- наименование преобразователя;
- технические характеристики:
 - типоразмер (Ду);
 - максимальный расход (Q_{\max});
 - напряжение питания ($U_{\text{пит}}$);
 - максимальное рабочее давление ($P_{\text{раб}}$);
 - страна-изготовитель, месяц и год выпуска, заводской номер преобразователя.

1.5.1.2 На корпусе проточной части стрелкой указано направление потока.

1.5.1.3 На отдельной табличке, прикрепленной к взрывозащищенному преобразователю, выполняется маркировка по взрывозащите для преобразователей с видом взрывозащиты «взрывонепроницаемая оболочка», содержащая:

- вид взрывозащиты 1ExdIICT5 X;
- напряжение питания;
- температурный диапазон $-40\text{ }^{\circ}\text{C} \leq t_a \leq +70\text{ }^{\circ}\text{C}$;
- номер сертификата соответствия о взрывозащищенном исполнении;
- наименование органа сертификации;
- знак Ex – специальный знак взрывобезопасности по ТР ТС 012/2011;
- знак ЕАС – единый знак обращения продукции на рынке государств – членов Таможенного союза.

Знак X в маркировке взрывозащиты означает, что при эксплуатации изделия необходимо соблюдать условия, указанные в 1.6.2.

1.5.1.4 На крышках электронного преобразователя датчиков с видом взрывозащиты «взрывонепроницаемая оболочка» наносится надпись «Открывать, отключив от сети».

1.5.2 Пломбирование

1.5.2.1 Пломбирование производится с целью подтверждения прохождения преобразователем первичной или периодической поверок.

1.5.2.2 Пломбирование преобразователя осуществляется установкой мастичной пломбы Госповерителя и пломбы ОТК на корпусные детали электронного преобразователя согласно конструкторской документации. Для исполнений со съёмным телом обтекания устанавливается навесная пломба Госповерителя на контрольную проволоку болтов, крепящих тело обтекания в проточной части преобразователя.

1.5.2.3 Рекламации на преобразователи, у которых нарушены или сняты пломбы предприятия-изготовителя, не принимаются.

1.6 Обеспечение взрывозащищённости

1.6.1 Обеспечение взрывозащищённости преобразователей Метран-305ПР-Ex достигается за счёт конструкции взрывонепроницаемой оболочки преобразователя, параметры взрывонепроницаемых соединений которого соответствуют требованиям ГОСТ 30852.0 и ГОСТ 30852.1. Взрывонепроницаемая оболочка преобразователя выдерживает давление взрыва и исключает его передачу в окружающую взрывоопасную среду.

1.6.2 Преобразователи с видом взрывозащиты «взрывонепроницаемая оболочка» соответствуют требованиям ГОСТ 30852.0, ГОСТ 30852.1 и имеют уровень взрывозащиты «взрывобезопасный» с маркировкой взрывозащиты «1ExdIICT5 X»

Знак «X» в маркировке взрывозащиты означает, что преобразователь должен применяться с сертифицированными кабельными вводами, которые

обеспечивают необходимый вид и уровень взрывозащиты и степень защиты оболочки.

1.6.3 На преобразователях взрывозащищённого исполнения прикреплена табличка с маркировкой согласно 1.5.1.3.

1.6.4 Чертеж средств взрывозащиты приведен в приложении К.

1.7 Требования охраны окружающей среды

Утилизация преобразователей производится по инструкции эксплуатирующей организации. Преобразователи Метран-305ПР являются продукцией не опасной в экологическом отношении.

2 ИСПОЛЬЗОВАНИЕ ПО НАЗНАЧЕНИЮ

2.1 Подготовка изделия к использованию

2.1.1 Меры безопасности

2.1.1.1 При монтаже, эксплуатации, техническом обслуживании и демонтаже преобразователя необходимо строго соблюдать общие правила безопасности, учитывающие специфику конкретного вида работ.

2.1.1.2 Все операции по проверке, транспортированию и хранению преобразователя проводить, соблюдая требования по защите электронного блока от статического электричества:

- транспортирование и хранение преобразователей на всех этапах производится с закрытыми крышками;
- при проверке и подключении преобразователей пользоваться антистатическими браслетами;
- рабочие места при проверке преобразователей должны иметь электропроводящее покрытие, соединенное с шиной заземления;
- все применяемые для проверки приборы должны быть заземлены.

2.1.1.3 К монтажу (демонтажу), эксплуатации, техническому обслуживанию преобразователей должны допускаться лица, изучившие настоящее руководство по эксплуатации преобразователей и прошедшие инструктаж по технике безопасности при работе с электротехническими установками.

2.1.1.4 ВНИМАНИЕ: ЗАПРЕЩАЕТСЯ ЭКСПЛУАТАЦИЯ ПРЕОБРАЗОВАТЕЛЯ ПРИ СНЯТЫХ КРЫШКАХ!

2.1.1.5 Обязательного заземления корпуса преобразователя не требуется. Однако, при питании нескольких преобразователей от одного источника питания (при отсутствии гальванического разделения каналов питания) необходимо обеспечить равенство потенциалов между проточными частями путем их надежного заземления.

2.1.1.6 Замена, присоединение и отсоединение преобразователей от магистралей, подводящих измеряемую среду, должны производиться при полном отсутствии давления в магистральных.

2.1.1.7 ВНИМАНИЕ: ЗАПРЕЩАЕТСЯ УСТАНОВКА И ЭКСПЛУАТАЦИЯ ПРЕОБРАЗОВАТЕЛЯ НА ОБЪЕКТАХ, ГДЕ ПО УСЛОВИЯМ РАБОТЫ ЗНАЧЕНИЯ ДАВЛЕНИЯ МОГУТ ПРЕВЫСИТЬ ДОПУСТИМОЕ ЗНАЧЕНИЕ $P = 20$ МПа, $P = 25$ МПа, $P = 30$ МПа ДЛЯ СООТВЕТСТВУЮЩЕГО ИСПОЛНЕНИЯ!

2.1.1.8 ВНИМАНИЕ: ПРИ ПРОВЕДЕНИИ МОНТАЖНЫХ, ПУСКО-НАЛАДОЧНЫХ РАБОТ И РЕМОНТА ЗАПРЕЩАЕТСЯ:

- ПРОИЗВОДИТЬ ЗАМЕНУ ЭЛЕКТРОРАДИОЭЛЕМЕНТОВ ПРИ ВКЛЮЧЕННОМ ПРЕОБРАЗОВАТЕЛЕ;

- ИСПОЛЬЗОВАТЬ НЕИСПРАВНЫЕ ЭЛЕКТРОПРИБОРЫ, ЭЛЕКТРОИНСТРУМЕНТЫ, А ТАКЖЕ ИХ ПРИМЕНЕНИЕ БЕЗ ПОДКЛЮЧЕНИЯ К ШИНЕ ЗАЩИТНОГО ЗАЗЕМЛЕНИЯ!

2.1.1.9 При проведении монтажных работ опасными факторами являются:

- напряжение питания с действующим значением до 220 В частотой 50 Гц (при расположении внешнего источника питания преобразователя в непосредственной близости от места установки);

- избыточное давление в трубопроводе;

- повышенная температура измеряемой среды.

2.1.1.10 Перед проведением работ необходимо убедиться с помощью измерительных приборов, что на трубопроводе отсутствует опасное для жизни напряжение постоянного или переменного тока.

2.1.2 Монтаж преобразователя

2.1.2.1 Общие указания

Все работы по монтажу, пуско-наладке, техническому обслуживанию и ремонту преобразователя должны проводиться специализированными предприятиями, имеющими необходимые лицензии на производство конкретного вида работ.

Монтаж должен производиться в точном соответствии с проектом.

При проведении сварочных работ не допускать протекания сварочного тока через преобразователь. При сварочных работах кабель для подключения внешних электрических цепей должен быть отсоединен от преобразователя.

При проведении монтажных работ не допускается использовать стояк как место захвата (ручку) для переноса, поворота преобразователя и т.п.

Врезка преобразователя в трубопровод с большим или меньшим диаметром, чем диаметр условного прохода преобразователя, должна производиться только при помощи переходников (конфузоров и диффузоров) с конусностью до 30° (угол наклона до 15°), устанавливаемых вне зоны прямолинейных участков.

Присоединение преобразователя к трубопроводу должно быть плотным, без перекосов, чтобы не было утечек при давлении до 20 МПа (200 кгс/см^2), до 25 МПа (250 кгс/см^2) или до 30 МПа (300 кгс/см^2) в зависимости от исполнения.

На случай ремонта или замены преобразователя перед прямым участком до места установки и после него рекомендуется устанавливать запорную арматуру (шаровые краны, вентили, задвижки, клапаны), а также спускающие устройства для опорожнения отключаемого участка. При работе преобразователя запорная арматура должна быть полностью открыта.

Преобразователь должен быть установлен таким образом, чтобы направление, указанное стрелкой на корпусе проточной части, совпадало с направлением потока в трубопроводе.

В случае необходимости допускается производить однократный поворот корпуса электронного блока на угол не превышающий 90° в любую из сторон относительно его положения при поставке преобразователя. Для этого необходимо ослабить гайку 14 (рисунок 1.3), произвести поворот корпуса электронного блока относительно стояка на необходимый угол и затянуть гайку. Момент затяжки гайки – $40^{+5} \text{ Н}\cdot\text{м}$.

ВНИМАНИЕ: МНОГОКРАТНЫЙ ПОВОРОТ КОРПУСА ЭЛЕКТРОННОГО БЛОКА ИЛИ ПОВОРОТ НА УГОЛ БОЛЕЕ 90 ° МОЖЕТ ПРИВЕСТИ К ОБРЫВУ ПРОВОДОВ И ОТКАЗУ ПРЕОБРАЗОВАТЕЛЯ!

ЗАПРЕЩАЕТСЯ ОСЛАБЛЯТЬ ЗАТЯЖКУ ГАЙКИ 15 (РИСУНОК 1.3) И ПРОИЗВОДИТЬ ПОВОРОТ СТОЯКА 4 ОТНОСИТЕЛЬНО ПРОТОЧНОЙ ЧАСТИ 1!

Присоединение к преобразователю внешних электрических цепей следует производить только после окончания монтажных работ на трубопроводе, а их отсоединение - до начала демонтажа.

Если имеется вероятность засорения проточной части преобразователя крупными кусками окалины или другими инородными предметами рекомендуется перед преобразователем вне зоны прямолинейного участка трубопровода устанавливать грязевики или фильтры.

Не допускается установка преобразователя в зоне расположения устройств, создающих вокруг себя мощное магнитное поле (например, силовых трансформаторов).

Нарушение условий монтажа может приводить к значительному увеличению погрешности преобразователя.

2.1.2.2 Выбор места установки преобразователя

К преобразователю должен быть обеспечен свободный доступ для осмотра.

Место установки преобразователя должно гарантировать его эксплуатацию без возможных механических повреждений и отсутствие попадания воды на корпус электронного блока.

Монтаж преобразователя допускается на вертикальном, горизонтальном или наклонном трубопроводе, при этом должно быть соблюдено условие полного заполнения жидкостью всего объема прямолинейных участков трубопровода и проточной части. Примеры установки преобразователя приведены в приложении Е.

При монтаже преобразователя должны быть соблюдены следующие обязательные условия:

1) установка осуществляется таким образом, чтобы проточная часть преобразователя всегда была заполнена водой;

2) в трубопроводе не должен скапливаться воздух. Для обеспечения данного требования рекомендуется устанавливать преобразователи с прямыми участками на восходящих наклонных трубопроводах под углом не менее 5° по ходу течения рабочей жидкости. Не рекомендуется установка преобразователей на нисходящих участках трубопровода;

3) при наличии таких элементов трубопроводов и арматуры, как коническое сужение с конусностью до 30° , круглого колена, полностью открытого вентиля или шарового крана, длины прямых участков до и после преобразователя должны быть не менее 5 Ду и 2 Ду соответственно; при наличии прочих элементов, возмущающих поток (прямое колено, грязевик, группа колен и т.д.) длины прямых участков должны составлять не менее 10 Ду и 5 Ду;

4) преобразователи должны устанавливаться в местах с частотой и амплитудой вибрации, не превышающих 80 Гц и 0,15 мм соответственно. При наличии большего уровня вибрации, необходимо использовать дополнительные меры для ее устранения.

Примечание - Примеры установки преобразователя в некоторых типовых ситуациях приведены в приложении Е.

2.1.2.3 Подготовка к монтажу

Транспортировка преобразователя к месту монтажа должна осуществляться в транспортной таре предприятия-изготовителя. При получении преобразователя проверить сохранность тары. В случае ее повреждения следует составить акт.

После транспортировки преобразователя в транспортной таре предприятия-изготовителя при отрицательной температуре во избежание конденсации влаги необходимо выдержать преобразователь в упаковке в отапливаемом помещении не менее 6 ч.

При распаковке преобразователя следует проверить его комплектность по соответствующему разделу в паспорте и упаковочному листу и сохранность пломб, подтверждающих прохождение преобразователем поверки.

В паспорте преобразователя указать дату ввода в эксплуатацию, номер акта и дату его утверждения.

Перед установкой преобразователя необходимо тщательно очистить трубопровод от ржавчины, грязи, окалины и промыть его, чтобы удалить из него загрязнения и посторонние тела.

2.1.2.4 Монтаж преобразователя

Монтаж преобразователя на трубопроводе осуществлять по типу "Сэндвич" путем уплотнения преобразователя между двумя установленными на трубопроводе фланцами при помощи шпилек и гаек с шайбами в следующем порядке:

- 1) Сваркой либо другим способом вырезать участок трубопровода длиной $L_{уст}$ в соответствии с рисунками 2.1, Д.2 и таблицей Д.3.

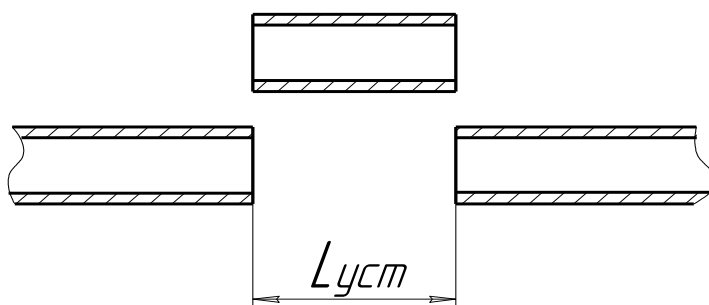


Рисунок 2.1

- 2) Произвести сборку фланцев с технологической вставкой (приложение Ж), стянуть фланцы двумя шпильками и установить сборку на трубопровод как показано на рисунке 2.2.

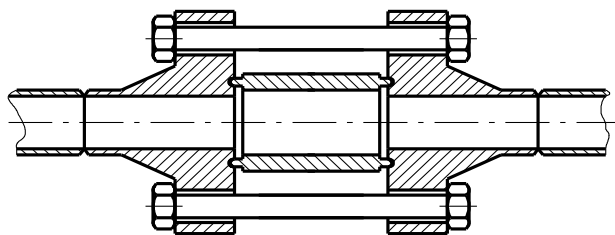


Рисунок 2.2

3) Прихватить сваркой фланцы к трубопроводу в соответствии с рисунком 2.3.

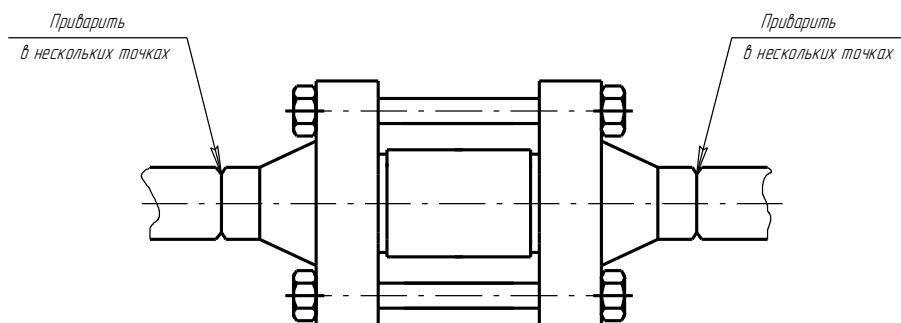


Рисунок 2.3

4) Снять технологическую вставку, произвести окончательную сварку фланцев с трубопроводом.

5) Установить преобразователь между фланцами так, чтобы стрелка на преобразователе совпадала с направлением потока в соответствии с рисунком 2.4. Стянуть фланцы шпильками.

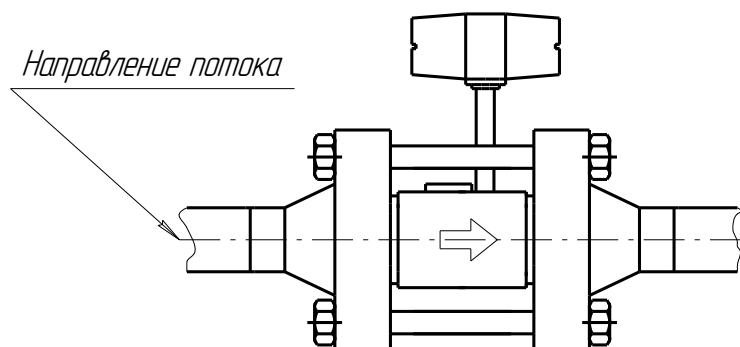


Рисунок 2.4

Затяжку шпилек рекомендуется производить поочередно по диаметрально противоположным парам.

2.1.3 Проведение электромонтажных работ

2.1.3.1 Заделку кабеля в сальниковый ввод, подсоединение жил кабеля к клеммной колодке 5 (рисунок 1.3) производить в соответствии со схемой соединений со вторичными приборами (приложение И). К месту монтажа преобразователя должен быть проведен кабель с наружным диаметром не менее 8 и не более 10 мм (код электрического разъема С).

2.1.3.2 При монтаже преобразователей следует обратить внимание на то, что наружный диаметр кабеля должен быть на 1-3 мм меньше диаметра проходного отверстия в уплотняющей гайке, а диаметральный зазор между расточкой в корпусе вводного устройства для уплотнения и наружным диаметром кольца уплотнительного не должен превышать 2 мм.

2.1.3.3 Кабель уплотнить с помощью гайки. Для уплотнения должно применяться кольцо уплотнительное, изготовленное на предприятии-изготовителе.

2.1.3.4 При монтаже кабеля снять крышку 12, отвернуть гайку уплотнения кабельного ввода 10 (рисунок 1.3). Произвести маркировку жил кабеля. После подсоединения жил кабеля к клеммной колодке и его заделки завернуть гайку уплотнения кабельного ввода и поставить крышку 12 на место.

2.1.3.5 При монтаже преобразователя с штепсельным разъемом необходимо прозвонить разделанные концы кабелей, а затем распаять их на контакты розетки, прилагаемой к преобразователю. Пайку производить бескислотным флюсом. Проверить правильность распайки путем прозвонки соответствующих контактов и подсоединить разъем к преобразователю.

2.1.3.6 Кабели и провода, соединяющие преобразователь и вторичный прибор, рекомендуется прокладывать в металлорукавах или металлических трубах.

ВНИМАНИЕ: ЗАПРЕЩАЕТСЯ РАСПОЛАГАТЬ ЛИНИИ СВЯЗИ ПРЕОБРАЗОВАТЕЛЯ С ВНЕШНИМИ УСТРОЙСТВАМИ ВБЛИЗИ СИЛОВЫХ КАБЕЛЕЙ!

2.1.3.7 При монтаже для прокладки линии связи рекомендуется применять кабели контрольные с резиновой или пластмассовой изоляцией, кабели для сигнализации с полиэтиленовой изоляцией.

2.1.3.8 Допускается совместная прокладка в одном кабеле проводов цепей питания преобразователя и выходного сигнала.

2.1.3.9 Рекомендуется применение экранированного кабеля с изолирующей оболочкой при нахождении вблизи мест прокладки линии связи электроустановок мощностью более 0,5 кВА.

Примечание - В качестве сигнальных цепей преобразователя могут быть использованы изолированные жилы одного кабеля, при этом сопротивление изоляции должно быть не менее 50 МОм.

2.1.3.10 Длина линии связи для импульсного и токового выходов главным образом определяется внешними по отношению к преобразователю факторами. Длина зависит от электрических и экранирующих свойств кабеля, от электромагнитной обстановки на пути прокладки кабеля и конструктивных особенностей регистрирующей аппаратуры. Длина линии связи не может превышать 1500 м.

Максимальная протяжённость линии связи для интерфейса RS-485 не должна превышать 1200 м. Максимальное количество преобразователей на одной линии связи (без учёта системы управления) - 256. При монтаже для прокладки линии связи рекомендуется применять кабель типа “витая пара” с волновым сопротивлением 120 Ом (например, Balden 9841, 9842). Согласующие резисторы должны подключаться к линии связи в двух наиболее удалённых друг от друга точках. Сопротивление каждого согласующего резистора должно совпадать с волновым сопротивлением применяемого кабеля. Отделение сигнальных проводов датчика от линии связи должно иметь наименее возможную длину. Пример подключения нескольких преобразователей к одной системе управления (сбора данных) приведен в приложении И.

2.1.3.11 Электромонтаж кабелей, соединяющих преобразователь с вторичными приборами, производить согласно приложению И.

2.1.3.12 При использовании встроенного во вторичный прибор источника питания он должен быть гальванически развязан от остальных цепей, электро-монтаж проводить трех- или четырехжильным кабелем (например, РПШМ-3×0,35, РПШМ-4×0,35).

2.1.3.13 При использовании автономного источника питания монтаж вести двухжильным кабелем (например, РПШМ-2×0,35 или МКШ-2×0,35). Допускается использовать отдельные провода с сечением жилы 0,35 мм².

2.1.3.14 При отсутствии гальванического разделения каналов питания допускается питание группы преобразователей от общего источника питания. При этом должно быть обеспечено равенство потенциалов между преобразователями путем надежного заземления их корпусов. Заземление производить подсоединением провода сечением не менее 2,5 мм² от шины заземления к специальному зажиму на корпусе преобразователя.

2.2 Использование изделия

2.2.1 Подготовка к работе

2.2.1.1 Перед первым включением электрического питания преобразователя и пуском его в эксплуатацию необходимо:

- проверить правильность монтажа преобразователя на трубопроводе;
- проверить параметры электрического питания;
- проверить правильность распайки разъемов соединительного кабеля;
- проверить правильность подключения внешних устройств.

2.2.1.2 Плавно (для исключения гидроудара) полностью открыть запорное устройство перед преобразователем и проверить отсутствие течи, запотевания в уплотнениях и сварных соединениях трубопровода и преобразователя.

2.2.1.3 Плавно открыть запорное устройство после преобразователя.

2.2.1.4 Подать на преобразователь напряжение питания. После этого преобразователь готов к работе без проведения дополнительных настроек и регулировок.

Примечания

1 Сданный в эксплуатацию преобразователь работает непрерывно в автоматическом режиме.

2 Время выхода преобразователя на установившийся режим измерения расхода не более 15 мин.

2.2.2 Ввод в эксплуатацию

2.2.2.1 Ввод в эксплуатацию производится в присутствии представителей заказчика и организации, производившей монтажные и пуско-наладочные работы, и оформляется соответствующим актом.

2.2.2.2 При вводе в эксплуатацию в паспорте преобразователя необходимо сделать отметку с указанием даты ввода и заверить подписью лица, ответственного за эксплуатацию приборов учета.

2.2.3 Измерение параметров и настройка преобразователя

2.2.3.1 При наличии в исполнении преобразователя цифровых протоколов измерения параметров, регулирование и настройка преобразователей могут проводиться по HART и ModBus протоколам с помощью системных средств АСУТП.

Преобразователи полностью соответствуют протоколу HART, поэтому работать с ними можно при помощи любого HART сертифицированного прибора.

Для измерения параметров регулирования и настройки преобразователей по HART протоколу при помощи системных средств АСУТП рекомендуется использовать HART - модем (Метран-682) и программное обеспечение HART-Мастер разработки ПГ «Метран», которое поставляется по отдельному заказу.

Более подробная информация о возможностях Метран-682 приведена в описании на соответствующий прибор.

Для одновременного контроля параметров или настройки нескольких преобразователей по HART протоколу необходимо использовать HART - мультиплексор.

2.2.3.2 Все команды HART - протокола можно разделить на три группы: универсальные, общие и специальные. Универсальные команды поддерживаются всеми HART - совместимыми устройствами, общие применяются для широкого класса приборов. Однако, этих команд недостаточно для полноценной работы с преобразователями, поэтому они имеют некоторые специальные команды, доступ к которым при помощи оборудования от стороннего производителя отсутствует.

В преобразователе реализованы две специальные команды (#135 и #136) для чтения (записи) цены и длительности импульса преобразователя. Полное описание формата команд приведено в «Преобразователь расхода вихреак-

стический Метран-305ПР. Описание прикладного уровня цифрового протокола (для HART)», которое поставляется по дополнительному заказу. Изменение параметров, передаваемых при помощи данных команд, защищено паролем. При выпуске из производства установлен пароль «1234».

2.2.3.3 Работа с конфигурационной программой HART-Master

Программа работает под операционной системой Windows 95/98/ME/NT/XP. Для работы программы с преобразователем необходим HART модем, подключаемый к последовательному COM или USB - порту (для этих целей можно использовать HART модем Метран-682 или любой HART модем сторонних производителей). Схема подключения преобразователя к персональному компьютеру приведена в приложении И.

Программа может быть поставлена на CD диске по дополнительному заказу.

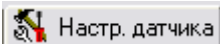
HART-Master имеет удобный интуитивный интерфейс пользователя и систему помощи. Полное описание работы программы с универсальными и общими командами HART - протокола преобразователей приведено в «Руководство пользователя конфигурационной программы HART-Master».

2.2.3.4 Работа со специальной командой HART - протокола

HART - Мастер версии 4.7 поддерживает работу со специальными командами преобразователя, позволяющими производить чтение и запись цены и длительности импульсного сигнала. Доступ к данным, передаваемым при помощи специальных команд, осуществляется следующим образом:

1) запустить программу HART-Master;

2) нажать на клавишу  ;

3) нажать на клавишу  ;

4) перейти на вкладку «Выходной сигнал»;

5) в появившемся окне доступны следующие данные:

- пароль для доступа к программированию режимов;

- верхний и нижний пределы измеряемого расхода для токового

сигнала ($Q_{ВПИ}$ и $Q_{НПИ}$), $м^3/ч$;

- время демпфирования, с;
- цена импульса импульсного сигнала, м³/имп;
- длительность импульса импульсного сигнала, мс.

Изменение двух последних параметров производить в строгом соответствии с 1.2.5.3.

ВНИМАНИЕ: НЕКВАЛИФИЦИРОВАННОЕ ИЗМЕНЕНИЕ ВЫШЕПЕРЕЧИСЛЕННЫХ ПАРАМЕТРОВ МОЖЕТ ПРИВЕСТИ К НЕКОРРЕКТНОЙ РАБОТЕ ПРЕОБРАЗОВАТЕЛЯ!

2.2.3.5 Работа с преобразователями, имеющими в своем исполнении цифровой протокол ModBus.

В качестве физического интерфейса применен стандарт RS-485. Протокол соответствует требованиям протокола ModBus RTU. Описание протокола приведено в документе «Преобразователь расхода вихреакустический Метран-305ПР. Протокол взаимодействия цифрового интерфейса (для ModBus)», который поставляется по дополнительному заказу.

Скорость обмена по протоколу ModBus устанавливается пользователем из следующего ряда возможных значений: 1200; 2400; 4800; 9600; 19200; 38400 бод. По умолчанию в датчике установлена скорость обмена 9600 бод и адрес 01h.

Для настройки преобразователей по ModBus протоколу рекомендуется использовать преобразователь интерфейсов RS-485/RS-232 или RS-485/USB (например ADAM-4561) и программное обеспечение ModBus-Мастер разработки ПГ «Метран», которое поставляется по отдельному заказу.

Программа ModBus-Мастер работает под операционной системой Windows 95/98/ME/NT/XP. Схема подключения преобразователя к персональному компьютеру приведена в приложении И.

Программа может быть поставлена на CD диске по дополнительному заказу.


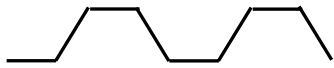
Полное описание работы программы приведено в «Руководство пользователя конфигурационной программы ModBus-Master».

2.2.4 Возможные неисправности преобразователя и способы их устранения приведены в таблице 2.1.

Таблица 2.1

Наименование неисправности, внешнее проявление	Вероятная причина	Способ устранения
1	2	3
1 При включении питания и отсутствии расхода на ЖКИ не отображается никакой информации, HART - устройства не находят преобразователь. Значение токового выходного сигнала находится вне диапазона 4 - 20 мА. Отсутствуют импульсы по импульсному выходному сигналу (преобразователь не работает)	Некачественная или неверная распайка проводов к вилке	Произвести распайку проводов согласно указаниям 2.1.3
	Обрыв провода питания	Заменить кабель
	Напряжение питания не соответствует требованиям 1.2.10	Проверить источник питания и установить напряжение питания согласно 1.2.10
2 При наличии нулевого значения расхода на ЖКИ и отображении символа «А», по токоимпульсному сигналу не поступают импульсы, токовый сигнал установлен ($3,90 \pm 0,05$) или ($20,8 \pm 0,8$) мА, по цифровому сигналу установлен флаг «Воздух в проточной части»	Газовые пузыри в жидкости	Ликвидировать газовые пузыри, учесть рекомендации, приведенные в 2.1.2.2
3 При наличии нулевого значения расхода на ЖКИ и отображении символа «L» или «Н», по цифровому сигналу передается нулевое значение расхода, а значения токового выходного сигнала установлено ($3,90 \pm 0,05$) или ($20,8 \pm 0,8$) мА	Расход вышел за диапазон измерения	Отрегулировать расход

Продолжение таблицы 2.1

1	2	3
<p>4 При наличии нулевого значения расхода на ЖКИ и отображении символа «E», по токоимпульсному сигналу не поступают импульсы, токовый сигнал установлен ($3,90 \pm 0,05$) или ($20,8 \pm 0,8$) мА, по цифровому сигналу установлен флаг «Проточная часть не заполнена»</p>	<p>Неполное заполнение трубопровода жидкостью</p>	<p>Монтаж преобразователя произвести в соответствии с указаниями 2.1.2</p>
<p>5 При наличии нулевого значения расхода на ЖКИ и отображении символа «d», по токоимпульсному сигналу не поступают импульсы, токовый сигнал установлен ($3,90 \pm 0,05$) или ($20,8 \pm 0,8$) мА, по цифровому сигналу установлен флаг</p>	<p>Попадание постороннего предмета в проточную часть</p>	<p>Демонтировать преобразователь с трубопровода, удалить посторонний предмет, произвести повторный монтаж преобразователя</p>
<p>«Превышен порог по дисперсии», сигнал регистрируемый осциллографом между контактами “0” (общий провод) и “3” колодки (рисунок 1.3), носит хаотичный характер (рисунок 2.5), не соответствующий штатному (рисунок 2.6)</p>  <p>Рисунок 2.5 – Хаотичный сигнал</p>  <p>Рисунок 2.6 – Штатный сигнал</p>	<p>Расход превышает максимально допустимое значение при существующем давлении и температуре в трубопроводе, что приводит к возникновению кавитации</p>	<p>Повысить давление в трубопроводе в соответствии с формулой (1.1) или снизить расход</p>

3 ТЕХНИЧЕСКОЕ ОБСЛУЖИВАНИЕ

3.1 Сданный в эксплуатацию преобразователь не требует специального технического обслуживания, кроме периодического осмотра с целью проверки:

- соблюдения условий эксплуатации;
- наличия напряжения питания и соответствия его параметров требованиям настоящего руководства;
- отсутствия внешних повреждений.

3.2 Периодичность осмотра зависит от условий эксплуатации и определяется предприятием, ведущим техническое обслуживание узла учета, по согласованию с эксплуатирующей организацией.

Осмотр преобразователя при работе на средах, вызывающих отложения на проточной части, должен производиться не реже одного раза в год в следующей последовательности:

- остановить перекачку жидкости в трубопроводе;
- отключить питание преобразователя;
- отсоединить заземляющее устройство и присоединительный кабель;
- закрыть запорное устройство до и после преобразователя;
- убедиться в отсутствии избыточного давления в трубопроводе;
- отвернуть фланцевый крепеж, слить жидкость и извлечь преобразователь.

Осмотреть проточную часть преобразователя на наличие загрязнений, отложений и коррозии, при их наличии необходимо произвести очистку поверхности с помощью воды, чистой ветоши и неабразивных моющих средств, способных удалять данные загрязнения.

При невозможности удалить загрязнения (при их толщине до 1 мм), а также в случае наличия забоин на теле обтекания, которые видны невооруженным глазом, необходимо отправить преобразователь на внеочередную поверку.

3.3 Особое внимание необходимо уделять контролю технологических параметров, в частности, давления жидкости в трубопроводе, и не допускать режимов эксплуатации, способствующих возникновению кавитации, т.е. образованию в жидкости полостей, заполненных газом, паром или их смесью. Кавитационные пузырьки образуются при таких условиях, когда давление жидкости становится ниже некоторого критического значения $P_{кр}$ (в реальной жидкости $P_{кр}$ приблизительно равно давлению насыщенных паров этой жидкости при данной температуре).

3.4 Несоблюдение условий эксплуатации может привести к отказу преобразователя или превышению допустимого значения погрешности измерений.

3.5 В случае отказа преобразователя и невозможности устранения неисправности на месте эксплуатации преобразователь необходимо демонтировать, а на его место установить технологическую вставку соответствующего размера (эскиз технологической вставки приведен в приложении Ж).

3.6 При отправке преобразователя на поверку или в ремонт необходимо после демонтажа очистить проточную часть от отложений, образовавшихся в процессе эксплуатации, а также остатков рабочей жидкости.

ВНИМАНИЕ: ОСТАТКИ АГРЕССИВНОЙ ЖИДКОСТИ ДОЛЖНЫ БЫТЬ НЕЙТРАЛИЗОВАНЫ!

В ремонт преобразователь отправлять комплектно с паспортом.

3.7 Техническое обслуживание расходомеров взрывозащищенного исполнения должен проводить персонал, имеющий соответствующую подготовку и допуск к работе со взрывозащищенным оборудованием.

4 ПОВЕРКА

4.1 Периодическая поверка проводится в соответствии с документом СПГК.5204.000.00 ПМ.

4.2 Интервал между поверками – 4 года.

5 ХРАНЕНИЕ

5.1 Преобразователи в упаковке предприятия-изготовителя должны храниться в закрытом помещении при температуре окружающего воздуха от плюс 5 °С до плюс 40 °С и относительной влажности воздуха до 80 %.

Допускается укладка преобразователей в упаковке в штабеля до 4 штук по высоте.

5.2 Преобразователи после распаковки должны храниться на стеллажах в закрытом помещении при температуре окружающего воздуха от плюс 5 °С до плюс 40 °С и относительной влажности воздуха до 80 % при отсутствии в окружающей среде агрессивных примесей.

Помещать преобразователи один на другой не разрешается.

5.3 В зимнее время распаковывать преобразователи необходимо после выдержки в отапливаемом помещении в течение 6 ч.

5.4 Длительное хранение преобразователей рекомендуется производить в упаковке.

6 ТРАНСПОРТИРОВАНИЕ

6.1 Преобразователи в упаковке предприятия-изготовителя транспортируются любым видом транспорта при температуре окружающего воздуха от минус 50 °С до плюс 50 °С. Преобразователи с ЖКИ транспортируются при температуре от минус 40 °С до плюс 50 °С.

Транспортирование самолетом допускается только в отапливаемых герметизированных отсеках.

Время пребывания преобразователей в условиях транспортирования не должно превышать трех месяцев.

6.2 При погрузке, транспортировании и выгрузке преобразователей должны выполняться требования указанных на упаковке манипуляционных знаков.

6.3 При транспортировании должна быть обеспечена защита преобразователей от атмосферных осадков.

ПРИЛОЖЕНИЕ А

(Справочное)

Перечень документов, на которые даны ссылки в настоящем руководстве по эксплуатации

Таблица А.1

Обозначение документа, на который дана ссылка	Номер раздела, подраздела, пункта, подпункта, приложения ТУ
1	2
ГОСТ 1051-73 Прокат калиброванный. Общие технические условия.	Приложение Ж
ГОСТ 2590-2006 Прокат сортовой стальной горячекатаный круглый. Сортамент.	Приложение Ж
ГОСТ 8732-78 Трубы стальные бесшовные горячедеформированные. Сортамент	Приложение Б
ГОСТ 8733-74 Трубы стальные бесшовные холоднодеформированные и теплодеформированные. Технические требования	Приложение Б
ГОСТ 8734-75 Трубы стальные бесшовные холоднодеформированные. Сортамент	Приложение Б
ГОСТ 9833-73 Кольца резиновые уплотнительные круглого сечения для гидравлических и пневматических устройств	Приложение Б
ГОСТ 14254-96 Степени защиты, обеспечиваемые оболочками (КОД IP)	1.2.18, приложение Л
ГОСТ 15150-69 Машины, приборы и другие технические изделия. Исполнения для различных климатических районов. Категории, условия эксплуатации, хранения и транспортирования в части воздействия климатических факторов внешней среды	1.1.2
ГОСТ 18680-73 Детали пломбирования. Общие технические условия	Приложение К
ГОСТ 18829-73 Кольца резиновые уплотнительные круглого сечения для гидравлических и пневматических устройств	Приложение Б
ГОСТ 30852.0-2002 Электрооборудование взрывозащищенное. Часть 0. Общие требования	1.1.1; 1.6.1; 1.6.2
ГОСТ 30852.1-2002 Электрооборудование взрывозащищенное. Часть 1. Взрывозащита вида «взрывонепроницаемая оболочка»	1.1.1; 1.6.1; 1.6.2
ГОСТ 30852.13-2002 Электрооборудование взрывозащищенное. Часть 14. Электроустановки во взрывоопасных зонах (кроме подземных выработок)	1.1.1
ГОСТ Р 52931-2008 Приборы контроля и регулирования технологических процессов	1.2.19, 1.2.23.3

Продолжение таблицы А.1

1	2
ГОСТ Р 51522.1-2011 Совместимость технических средств электромагнитная. Электрическое оборудование для измерения, управления и лабораторного применения. Часть 1. Общие требования и методы испытаний.	1.2.21
ПУЭ Правила устройства электроустановок.	1.1.1
СПГК.5204.000.00 ПМ Преобразователь расхода вихреакустический Метран-305ПР. Методика поверки	4.1
ТР ТС 012/2011 Технический регламент Таможенного союза «О безопасности оборудования для работы во взрывоопасных средах»	1.1.1, 1.5.1
ТР ТС 020/2011 Технический регламент Таможенного союза «Электромагнитная совместимость технических средств»	1.2.21
ТУ 38-103508-81 Компаунды кремнийорганические. Тип "Виксинт". Технические условия	Приложение К
ТУ 4213-048-12580824-2004 Преобразователи расхода вихреакустические Метран-305ПР. Технические условия	1.1.3
ТУ 4218-052-12580824-2005 HART - USB - модем Метран-682. Технические условия	1.3.1
HCF-TEST-2 Спецификации канального уровня HART протокола редакции 2.1	1.2.8.1
HCF-SPEC-54 Спецификации физического уровня HART протокола редакции 8.1	1.2.8.1

ПРИЛОЖЕНИЕ Б

(Обязательное)

Перечень материалов преобразователя, контактирующих с измеряемой средой

Таблица Б.1- Перечень материалов, контактирующих с измеряемой средой

Наименование детали	Материал	Примечание
Фланец	Сталь 20	
Корпус	Сталь 12Х18Н10Т	
Стакан	Сталь 12Х18Н10Т	
Тело обтекания	Сталь 14Х17Н2	Для исполнений преобразователей на 20 и 30 МПа (код исполнения по материалу обтекателя не указывается)
	Сталь 12Х18Н10Т	Код исполнения по материалу обтекателя - ХНТ*
Кольцо** (для уплотнения съемного тела обтекания)	Резина К-69	Для исполнений преобразователей на 20 МПа
	Резина НО-68-1 НТА	Для исполнений преобразователей на 30 МПа
* Обладает коррозионной стойкостью в отношении водно-солевых растворов, имеющих механические примеси.		
** Исполнение резинового кольца по ГОСТ 9833/18829 в зависимости от Ду и максимально измеряемого расхода.		

Таблица Б.2 - Перечень труб, рекомендуемых для прямых участков преобразователей

Ду, мм	Рабочее давление, МПа	Труба
50	20, 25	Труба $\frac{63 \times 6,5 \text{ ГОСТ } 8734}{B20 \text{ ГОСТ } 8733}$, Труба $\frac{63 \times 6,5 \text{ ГОСТ } 8734}{B09Г2С \text{ ГОСТ } 8733}$
	30	Труба $\frac{68 \times 9 \text{ ГОСТ } 8734}{B20 \text{ ГОСТ } 8733}$, Труба $\frac{68 \times 9 \text{ ГОСТ } 8734}{B09Г2С \text{ ГОСТ } 8733}$
100	20	Труба $\frac{110 \times 10 \text{ ГОСТ } 8734}{B20 \text{ ГОСТ } 8733}$, Труба $\frac{110 \times 10 \text{ ГОСТ } 8734}{B09Г2С \text{ ГОСТ } 8733}$
	25	Труба $\frac{127 \times 18 \text{ ГОСТ } 8732}{B20 \text{ ГОСТ } 8733}$, Труба $\frac{127 \times 18 \text{ ГОСТ } 8732}{B09Г2С \text{ ГОСТ } 8733}$
	30	Труба $\frac{133 \times 22 \text{ ГОСТ } 8732}{B20 \text{ ГОСТ } 8733}$, Труба $\frac{133 \times 22 \text{ ГОСТ } 8732}{B09Г2С \text{ ГОСТ } 8733}$

ПРИЛОЖЕНИЕ В

(Обязательное)

Код комплекта монтажных частей преобразователя

Таблица В.1 – Состав комплекта монтажных частей К1

Наименование	Количество, шт.
Фланец	2
Шпилька	8
Гайка	20

ПРИЛОЖЕНИЕ Г

(Справочное)

Зависимость давления насыщенных паров воды от температуры

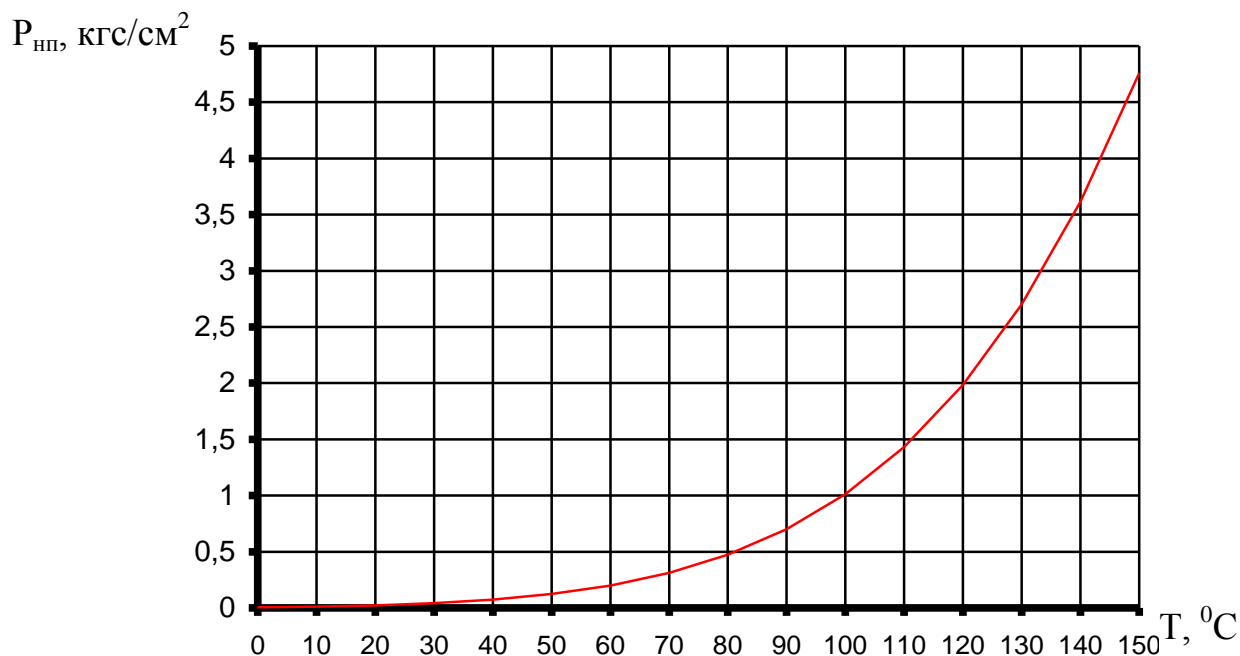


Рисунок Г.1 – Зависимость давления насыщенных паров воды от температуры

Таблица Г.1

T, °C	P _{нп} , кгс/см ²	P _{нп} , МПа
1	0,0067	0,00065
5	0,0089	0,00087
10	0,0125	0,0122
20	0,0238	0,00233
30	0,0432	0,00424
40	0,0752	0,00737
50	0,1257	0,01233
60	0,2031	0,01991
70	0,3177	0,03116
80	0,4829	0,04736
90	0,7149	0,07011
100	1,0133	0,10132

T - температура рабочей жидкости.

P_{нп} – абсолютное давление насыщенных паров воды.

ПРИЛОЖЕНИЕ Д

(Обязательное)

Габаритные, установочные размеры и масса преобразователя

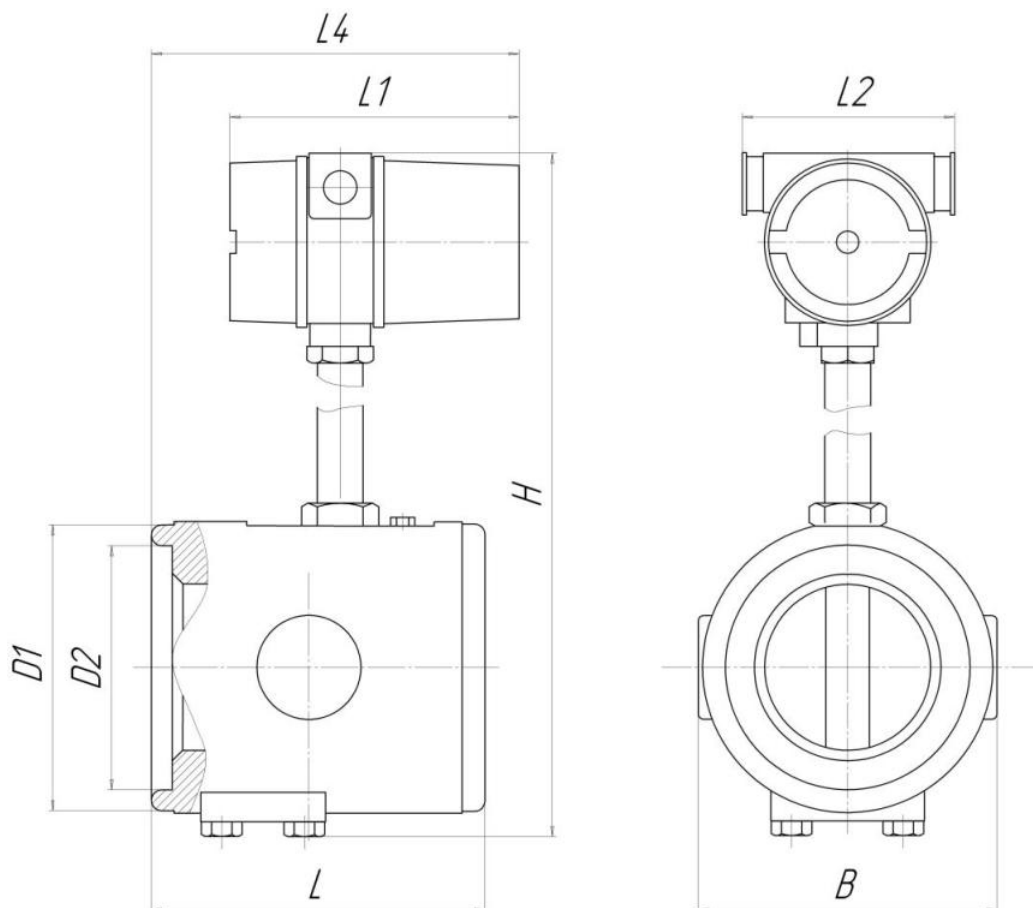


Рисунок Д.1 – Габаритные и установочные размеры преобразователя

Таблица Д.1– Размеры к рисунку Д.1

Ду, мм/ Qmax, м ³ /ч	D1, мм	D2, мм	L, мм	H, мм, не более	B, мм, не бо- лее	L4, мм, не бо- лее	Масса, кг, не более
50/50	91	69	140	340	110	205	7,5
100/50	139	117	160	385	150	250	19
100/120	139	117	160	385	150	217	17
100/200	139	117	160	385	150	222	15

Таблица Д.2– Размеры к рисунку Д.1

Размеры в миллиметрах

Обозначение размера	Номинальное значение, не более	Примечание
L1	108	Преобразователь без опций
	163	Преобразователь имеет все опции, но без ЖКИ
	181	Преобразователь с ЖКИ
L2	90	Преобразователь без опций, электрический разъем «С»
	112	Преобразователь без опций, электрический разъем «ШР»
	119	Преобразователь с опциями, электрический разъем «С»
	142	Преобразователь с опциями, электрический разъем «ШР»
	90	Преобразователь взрывозащищенного исполнения

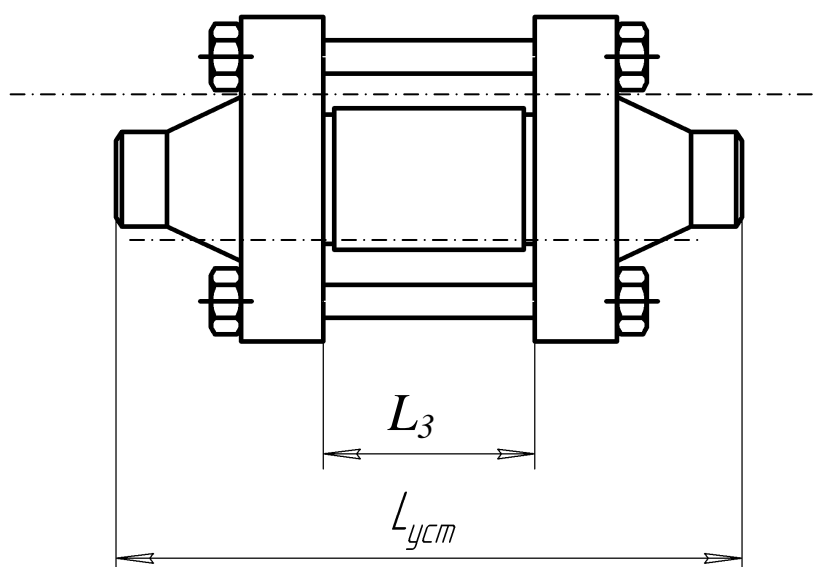


Рисунок Д.2 – Преобразователь с фланцами

Таблица Д.3– Размеры к рисунку Д.2

Размеры в миллиметрах

Ду	Рабочее давление, МПа	L_3	$L_{уст}$
50	20	135	323
	25		299
	30		377
100	20	149	411
	25		337
	30		505

ПРИЛОЖЕНИЕ Е

(Обязательное)

Монтаж преобразователя

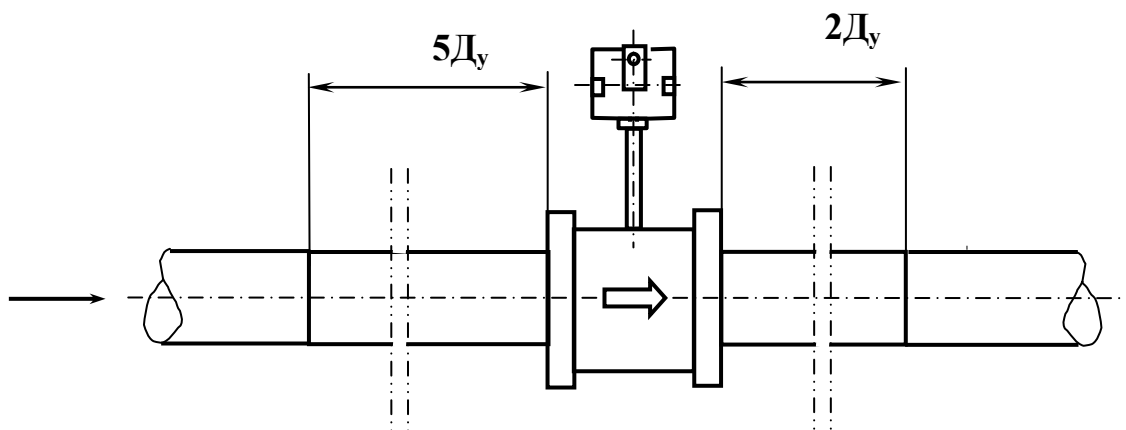


Рисунок Е.1 – Пример типовой установки преобразователя

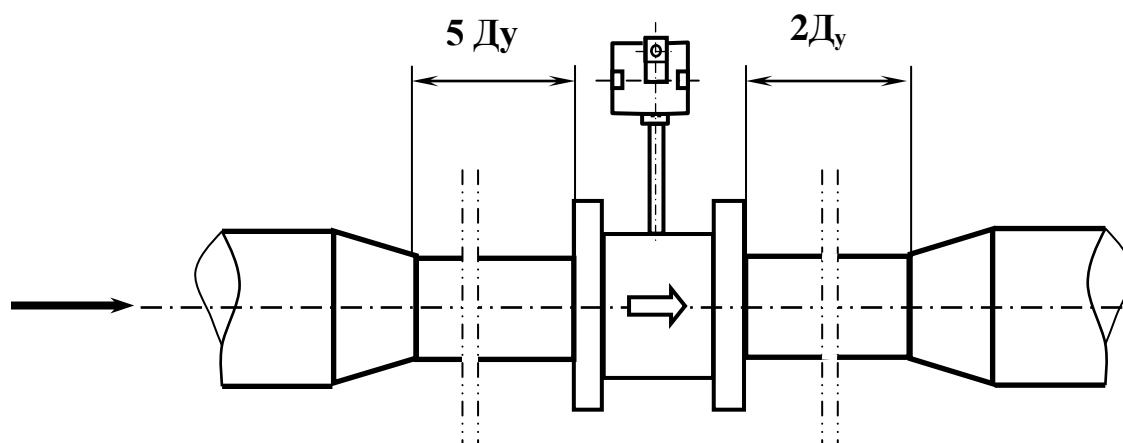


Рисунок Е. 2 – Монтаж преобразователя на трубопроводе большего диаметра
(при наличии конусности до 30°)

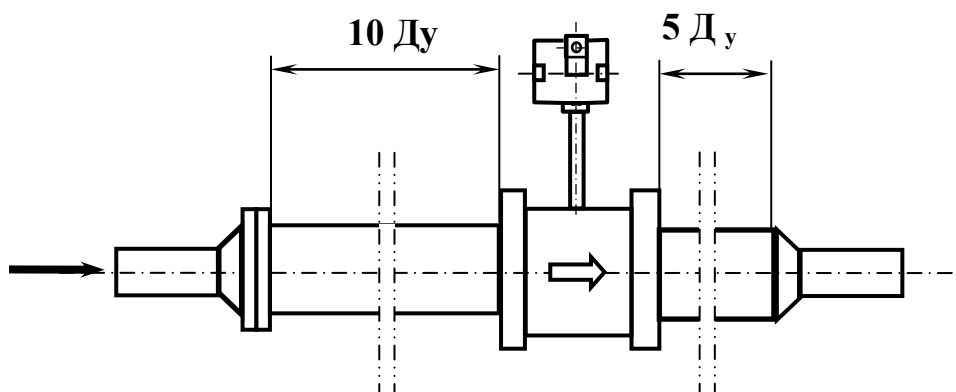


Рисунок Е.3 - Установка преобразователя на трубопровод меньшего диаметра (при наличии конусности более 30°)

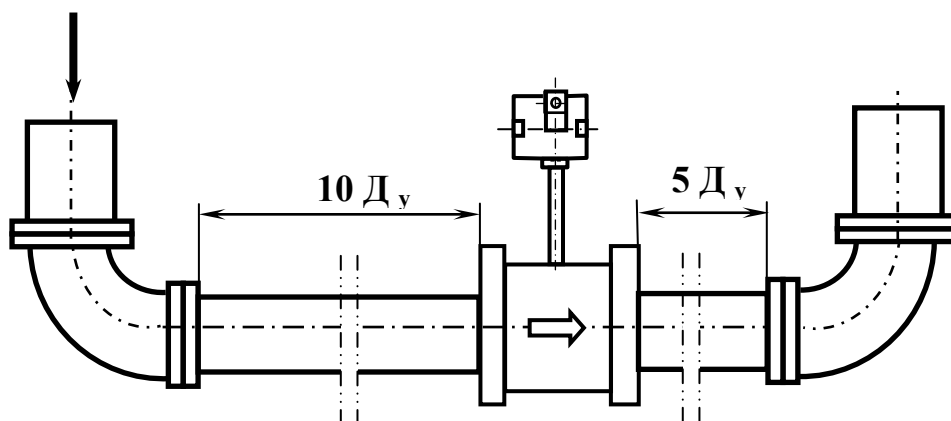


Рисунок Е. 4 - Установка преобразователя с отводами 90°

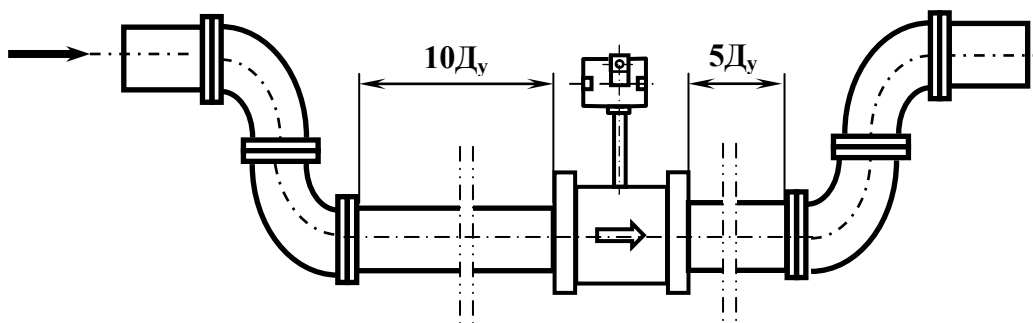


Рисунок Е.5 - Установка преобразователя с двумя отводами 90 °
в одной плоскости

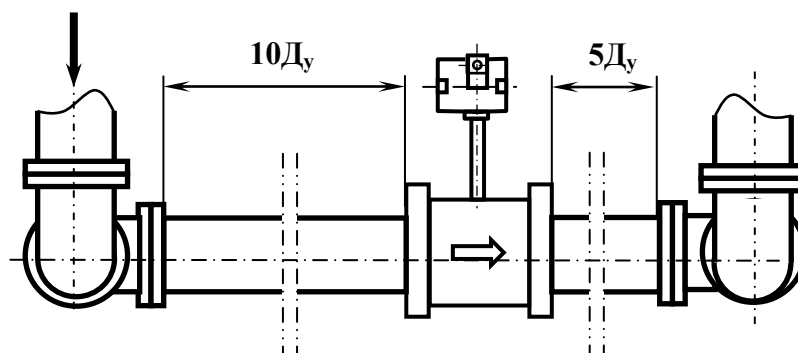


Рисунок Е. 6 - Установка преобразователя с двумя отводами 90°
в различных плоскостях

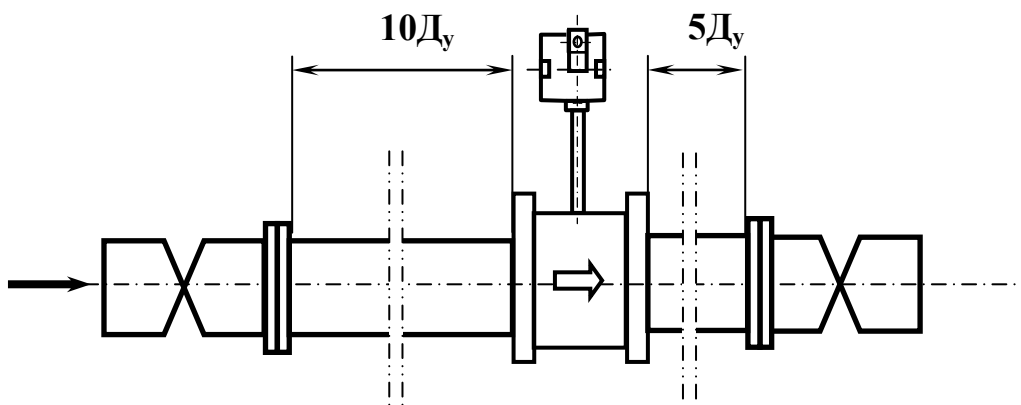


Рисунок Е. 7 - Установка преобразователя с двумя дроссельными клапанами

ПРИЛОЖЕНИЕ Ж

Вставка технологическая

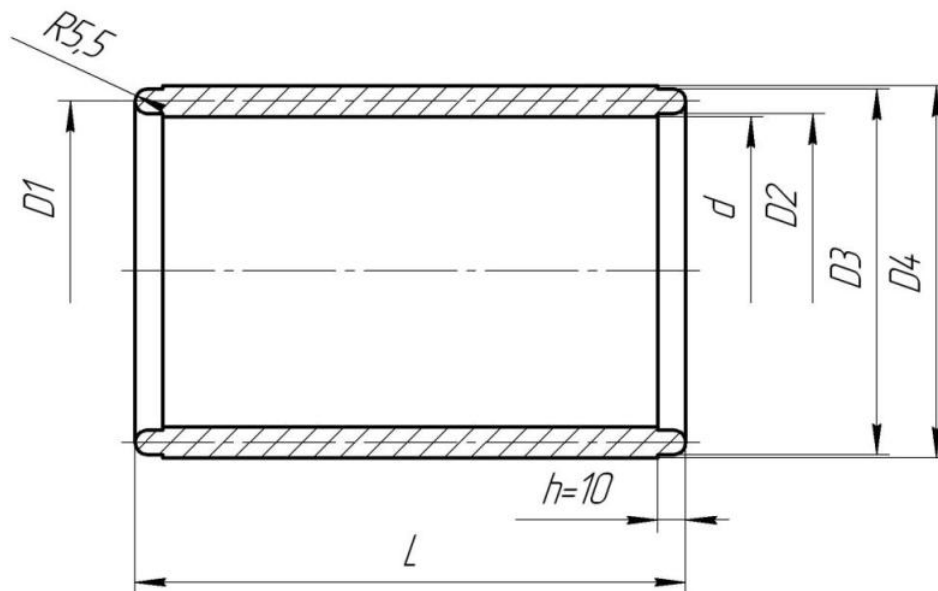


Рисунок Ж.1 – Технологическая вставка

Шероховатость уплотнительной поверхности Ra 1,6. Забоины и царапины не допускаются.

Таблица Ж.1 – Размеры технологической вставки

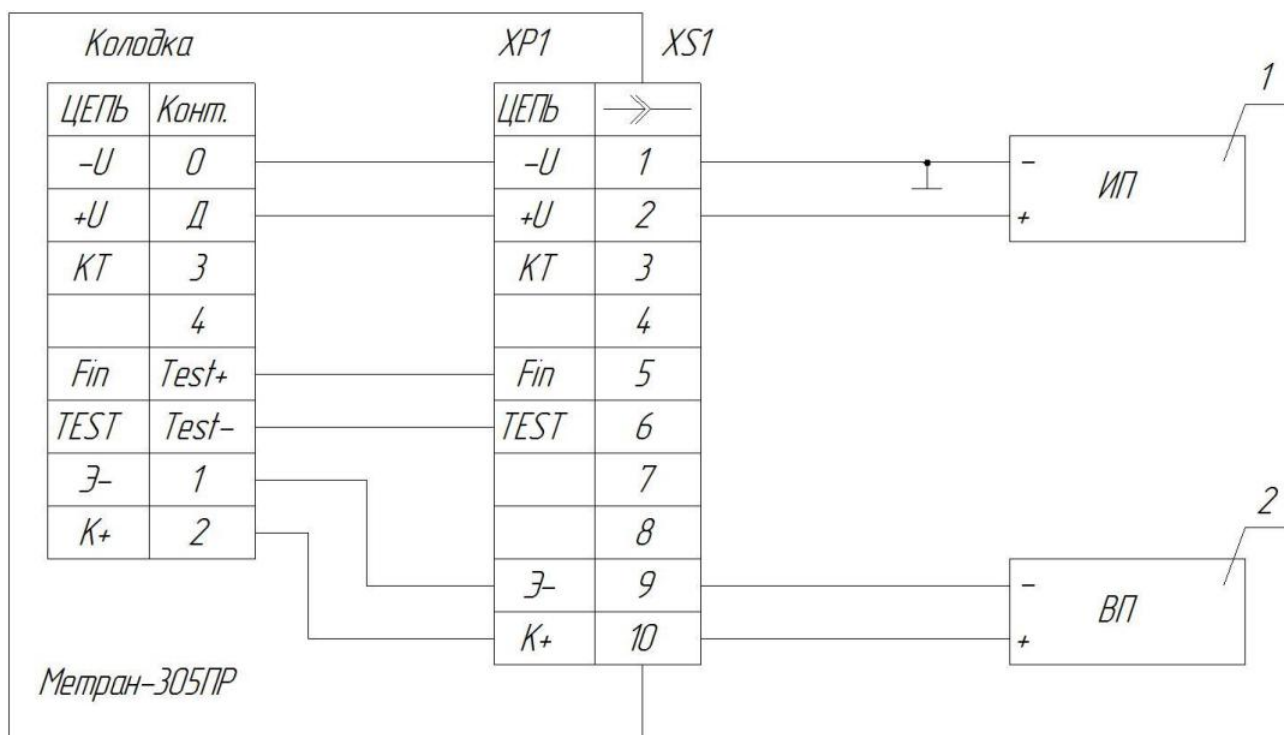
Размеры в миллиметрах

Ду	L	d	D ₁	D ₂	D ₃	D ₄	Материал
50	140	40min - 50max	80	69	91	95	Круг $\frac{\text{В100 ГОСТ 2590 – 2006}}{20 \text{ ГОСТ 1051 – 73}}$
100	160	80min – 110max	128	117	139	140	Круг $\frac{\text{В145 ГОСТ 2590 – 2006}}{20 \text{ ГОСТ 1051 – 73}}$

ПРИЛОЖЕНИЕ И

(Обязательное)

Схемы соединений преобразователя с вторичными приборами



1 - источник питания

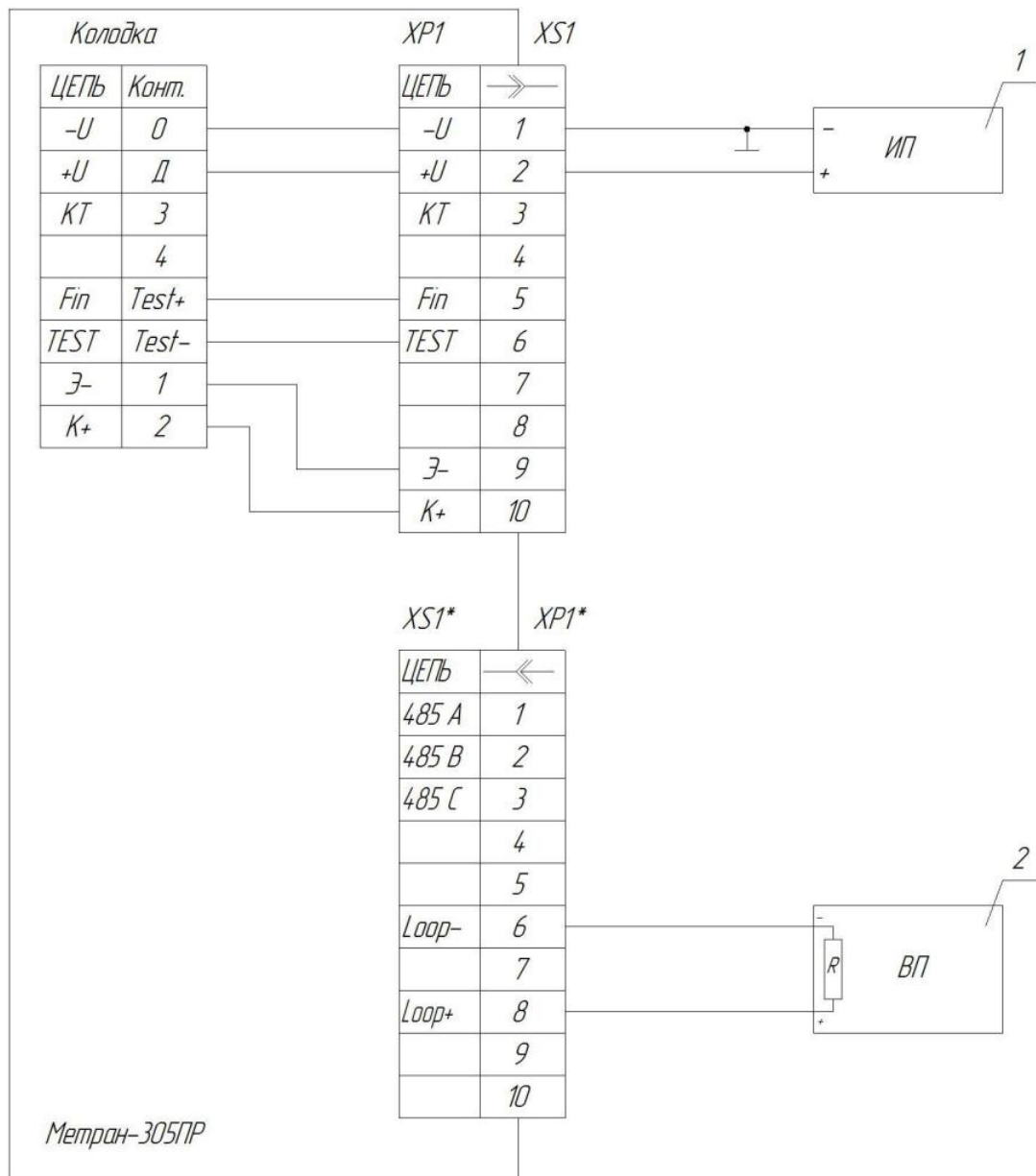
2 – вторичный прибор (тепловычислитель, счетчик-расходомер и т.п.)

ХР1 - вилка типа 2РМГ22Б10Ш1Е1Б

ХS1 – розетка типа 2РМ22КПН10Г1В1

Примечание – При исполнении преобразователя с кабельным вводом провода присоединять к колодке

Рисунок И.1 - Схема подключения преобразователя Метран-305ПР с выходным сигналом типа “замкнуто/разомкнуто” (оптопара) к вторичному прибору



1 - источник питания

2 - тепловычислитель или счетчик- расходомер

XP1 - вилка типа 2PMГ22Б10Ш1Е1Б

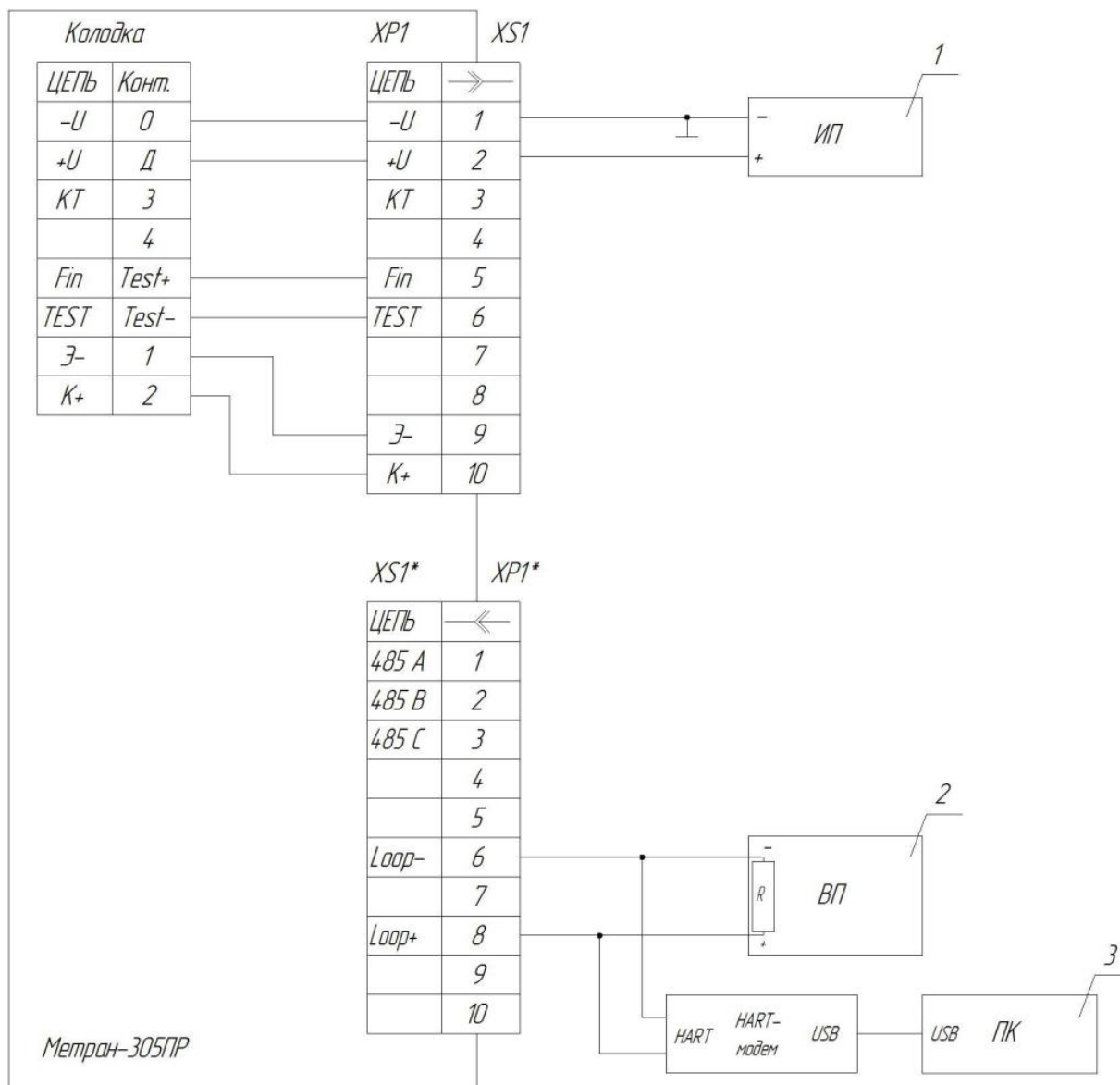
XS1 - розетка типа 2PM22КПН10Г1В1

XP1* - вилка типа 2PM22КПН10Ш1В1

XS1* - розетка типа 2PM22Б10Г1В1

Примечание – При исполнении преобразователя с кабельным вводом провода присоединять к колодке

Рисунок И.2 - Схема подключения преобразователя Метран-305ПР с токовым выходным сигналом к вторичному прибору



1 - источник питания

2 – вторичный прибор (тепловычислитель, счетчик- расходомер и т.п.)

3 – персональный компьютер

XP1 - вилка типа 2PMГ22Б10Ш1Е1Б

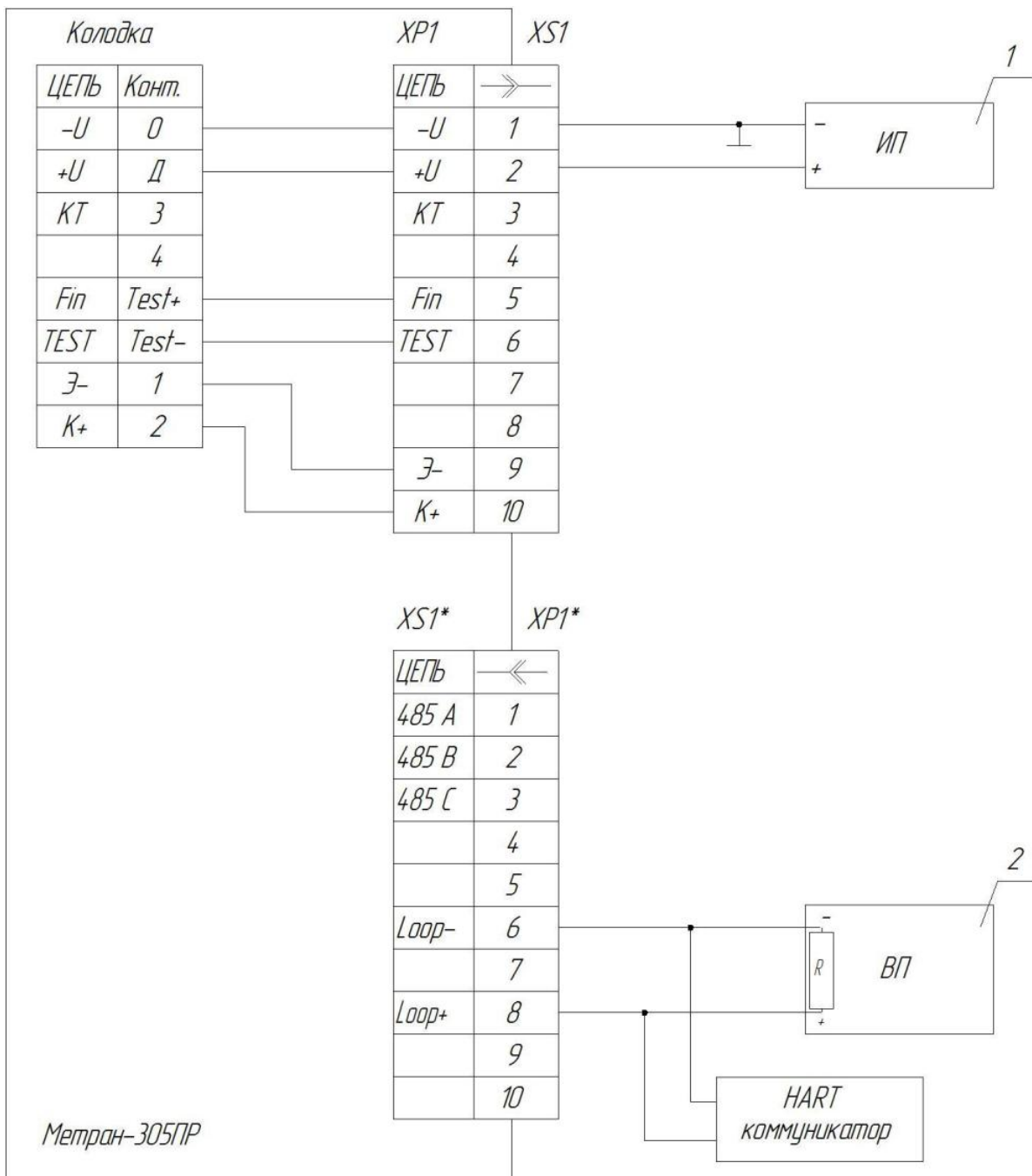
XS1 - розетка типа 2PM22КПН10Г1В1

XP1* - вилка типа 2PM22КПН10Ш1В1

XS1* - розетка типа 2PM22Б10Г1В1

Примечание – При исполнении преобразователя с кабельным вводом провода присоединять к колодке

Рисунок И.4 - Схема подключения преобразователя Метран-305ПР с цифровым выходным сигналом по HART протоколу к вторичному прибору при настройке или чтении параметров при помощи ПК и HART-Модема



1 - источник питания

2 – вторичный прибор (тепловычислитель, счетчик- расходомер и т.п.)

XP1 - вилка типа 2PMГ22Б10Ш1Е1Б

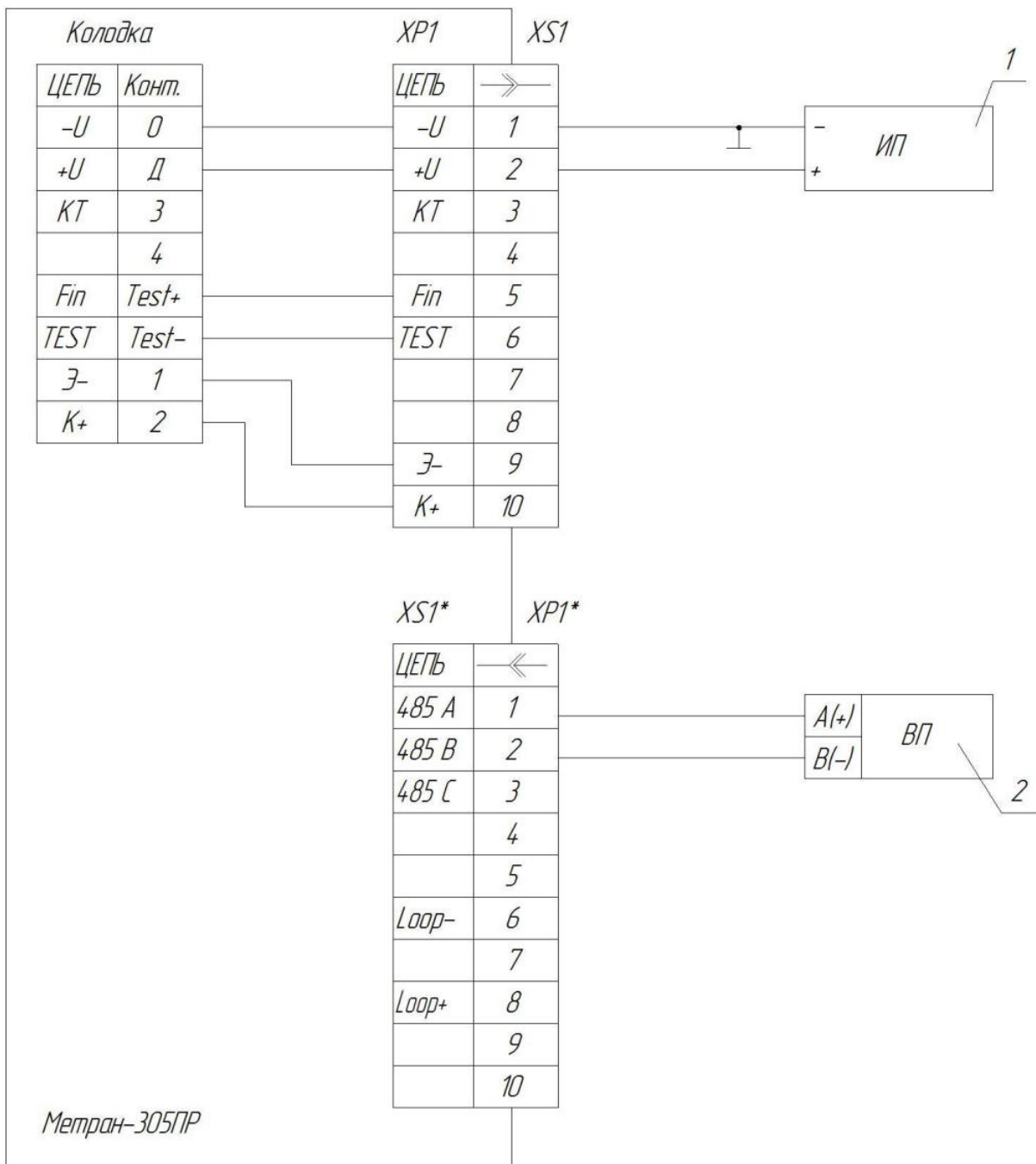
XS1 - розетка типа 2PM22КПН10Г1В1

XP1* - вилка типа 2PM22КПН10Ш1В1

XS1* - розетка типа 2PM22Б10Г1В1

Примечание – При исполнении преобразователя с кабельным вводом провода присоединять к колодке

Рисунок И.6 Схема подключения преобразователя Метран-305ПР с цифровым выходным сигналом по HART протоколу к вторичному прибору при настройке или чтении параметров при помощи HART коммуникатора



1 - источник питания

2 – вторичный прибор (тепловычислитель, счетчик- расходомер и т.п.)

XP1 - вилка типа 2PMГ22Б10Ш1Е1Б

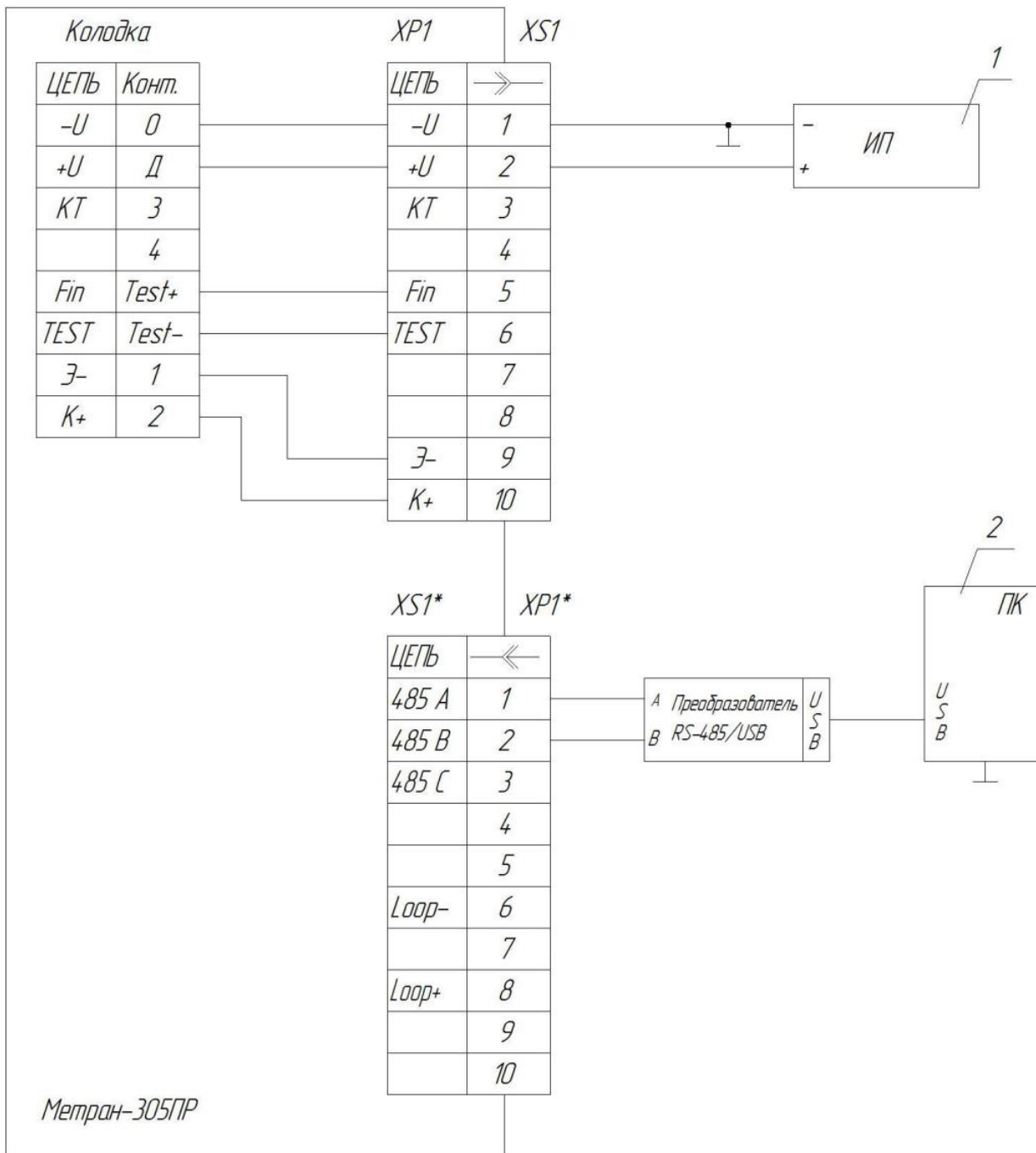
XS1 - розетка типа 2PM22КПН10Г1В1

XP1* - вилка типа 2PM22КПН10Ш1В1

XS1* - розетка типа 2PM22Б10Г1В1

Примечание – При исполнении преобразователя с кабельным вводом провода присоединять к колодке

Рисунок И.8 - Схема подключения преобразователя Метран-305ПР с цифровым выходным сигналом Modbus к вторичному прибору



1 - источник питания

2 – персональный компьютер

XP1 - вилка типа 2PMГ22Б10Ш1Е1Б

XS1 - розетка типа 2PM22КПН10Г1В1

XP1* - вилка типа 2PM22КПН10Ш1В1

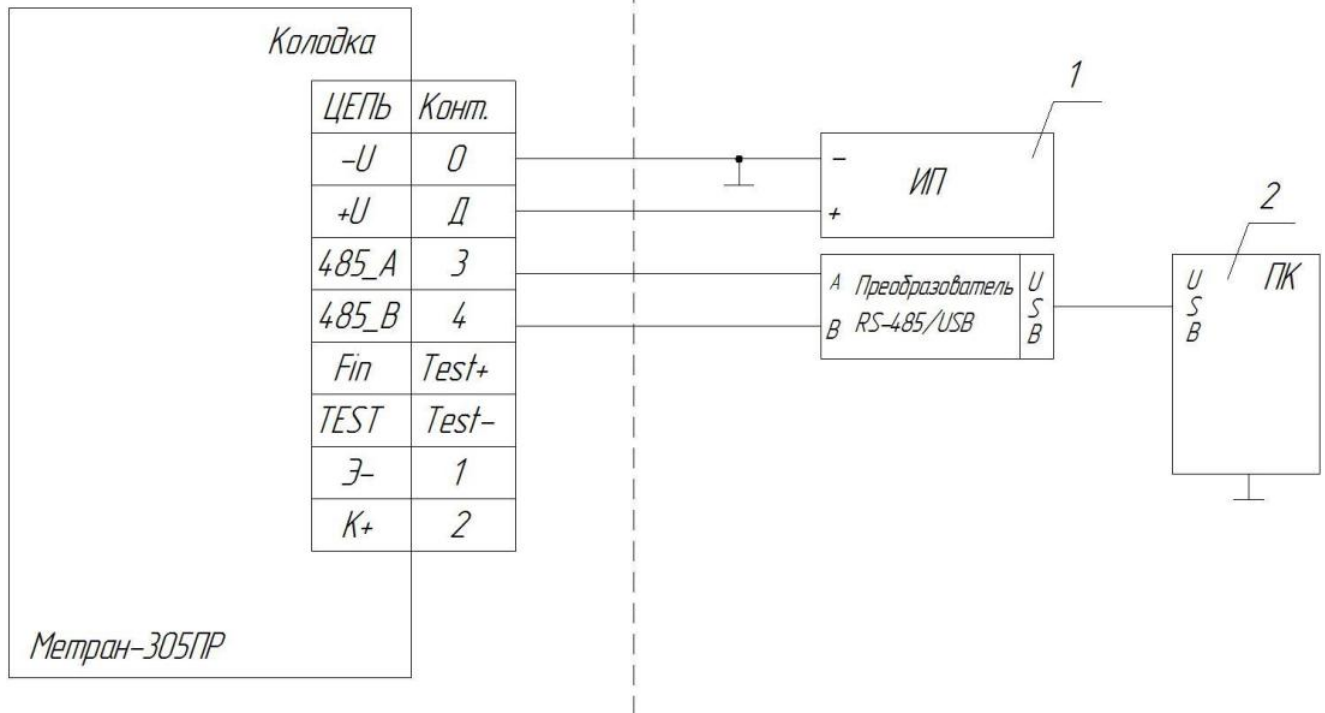
XS1* - розетка типа 2PM22Б10Г1В1

Примечание – При исполнении преобразователя с кабельным вводом провода присоединять к колодке

Рисунок И.10 - Схема подключения преобразователя Метран-305ПП с цифровым выходным сигналом ModBus к персональному компьютеру.

Взрывоопасная зона

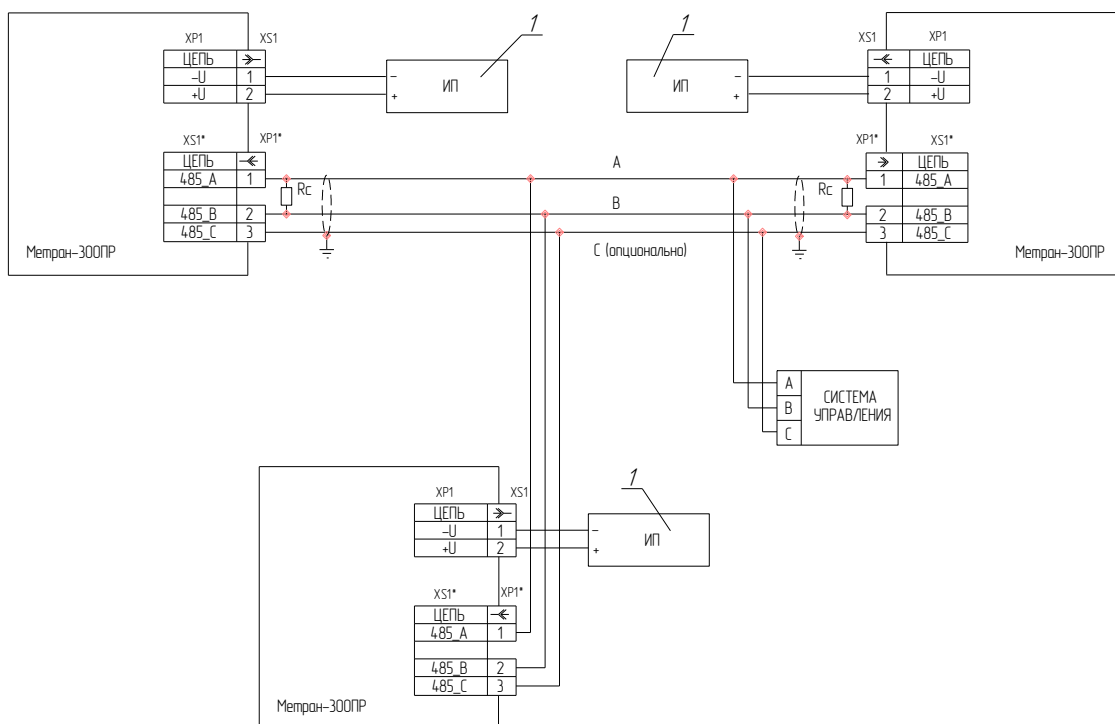
Взрывобезопасная зона



1 - источник питания

2 – персональный компьютер

Рисунок И.11 - Схема подключения преобразователя Метран-305ПР взрывозащищенного исполнения с цифровым выходным сигналом ModBus к персональному компьютеру



1 - источник питания

XP1 - вилка типа 2РМГ22Б10Ш1Е1Б

XS1 - розетка типа 2РМ22КПН10Г1В1

XP1* - вилка типа 2РМ22КПН10Ш1В1

XS1* - розетка типа 2РМ22Б10Г1В1

Rc – согласующий резистор с сопротивлением, равным волновому сопротивлению применяемого кабеля

Примечания:

1. Рекомендуемый кабель для линии связи типа “витая пара” с волновым сопротивлением 120 Ом.

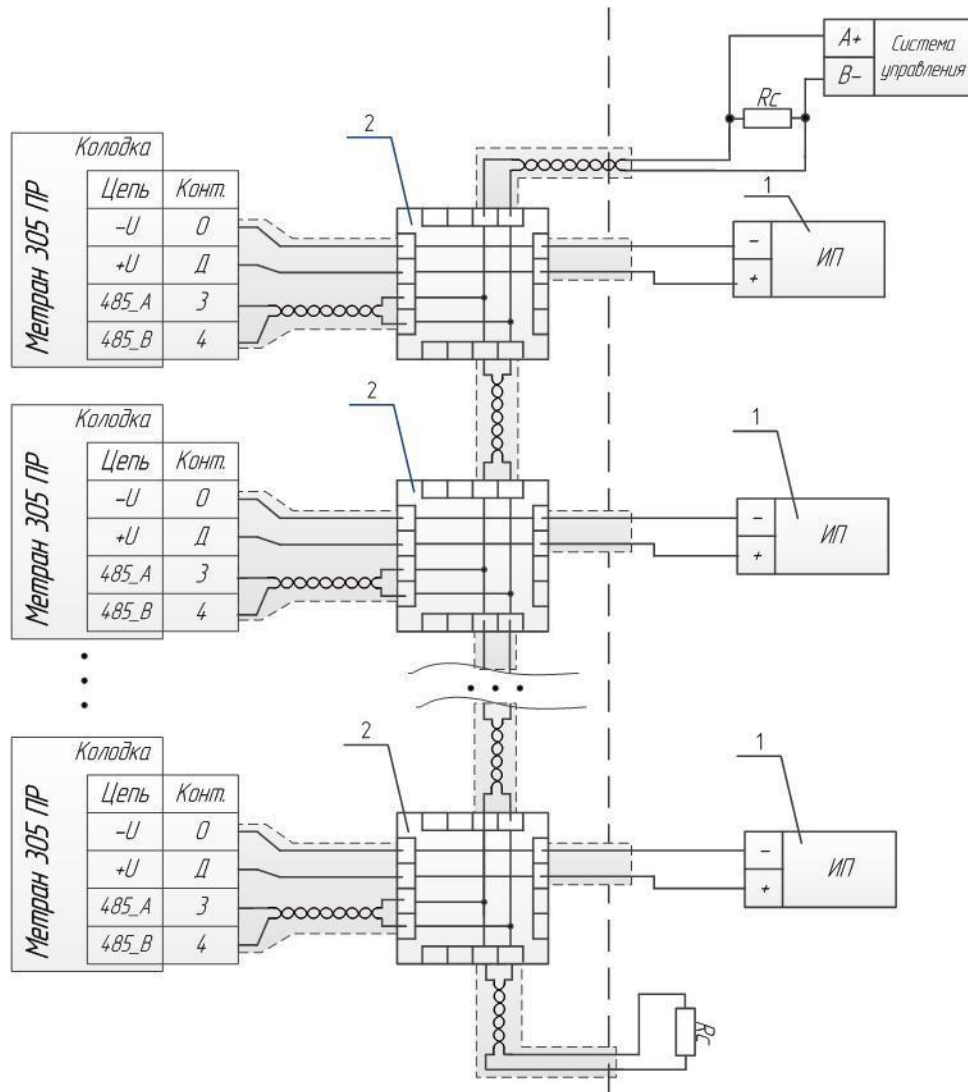
2. Согласующие резисторы подключаются к линии связи в наиболее удаленных точках. Допускается совместная прокладка в одном кабеле проводов цепей питания преобразователя и линии связи. В этом случае рекомендуется экранированный кабель с изолирующей оболочкой. Заземление экрана производить в одной из двух наиболее удаленных точек кабеля (например, путем соединения экрана с корпусом датчика). Допускается питание нескольких датчиков от одного источника питания, при условии выравнивания электрического потенциала на проточных частях преобразователя.

3. При исполнении преобразователя с кабельным вводом провода присоединять к колодке.

Рисунок И.12 - Схема подключения нескольких преобразователей Метран-305ПР с цифровым выходным сигналом Modbus

Взрывоопасная зона

Взрывобезопасная зона



1 - источник питания

2 – взрывозащищенная соединительная коробка с видом взрывозащиты «взрывонепроницаемая оболочка»

Rc – согласующий резистор с сопротивлением, равным волновому сопротивлению применяемого кабеля

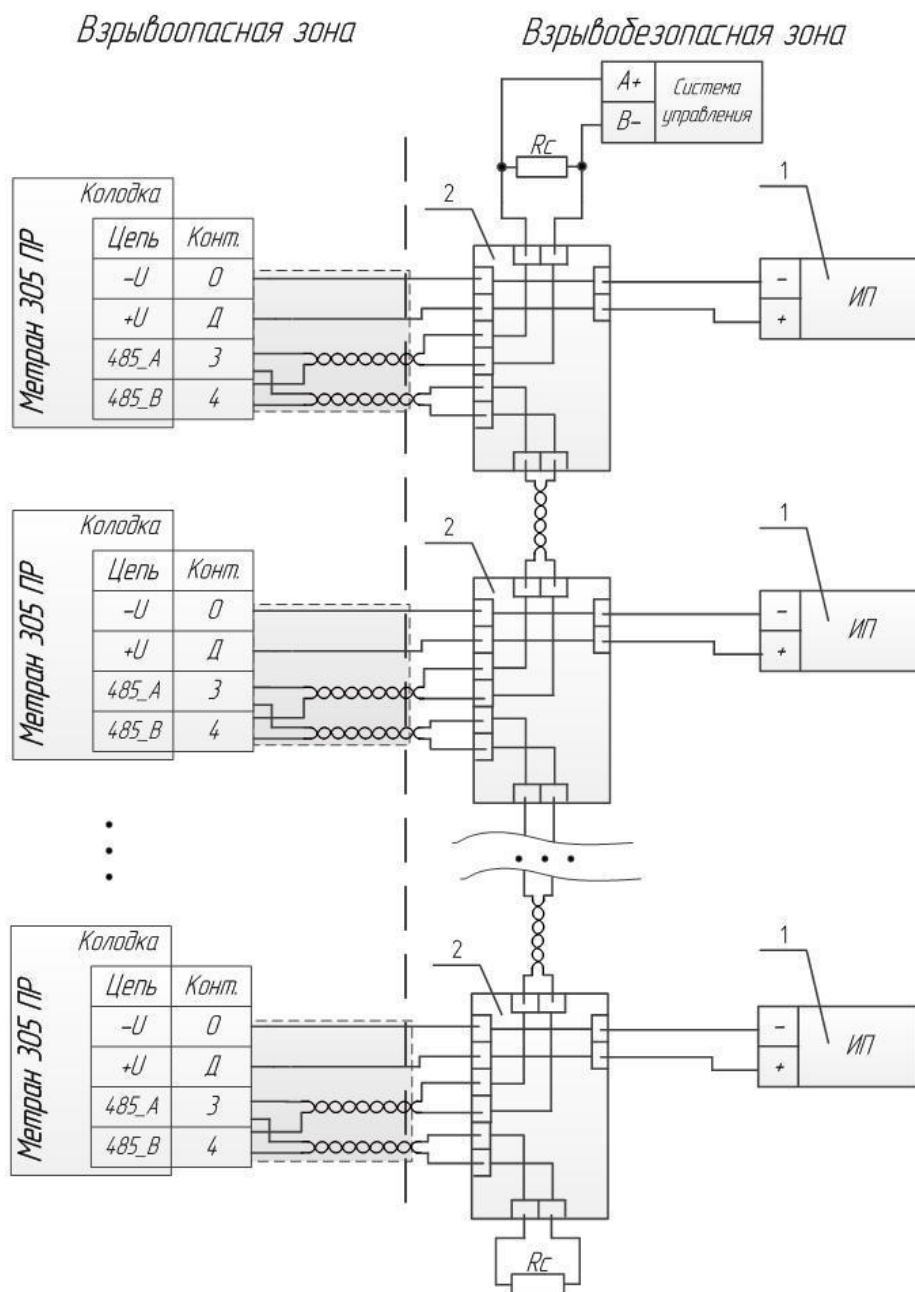
Примечания:

1. Рекомендуемый кабель для линии связи типа “витая пара” с волновым сопротивлением 120 Ом. Согласующие резисторы подключаются к линии связи в наиболее удаленных точках.

2. Расстояние от соединительной коробки до преобразователя должно быть минимальным и не может превышать одного метра. Монтаж электрических соединений цепей питания преобразователя и линии связи между соединительной коробкой и преобразователем рекомендуется осуществлять отдельными витыми парами одного кабеля.

3. Допускается питание нескольких датчиков от одного источника питания, при условии выравнивания электрического потенциала на проточных частях преобразователя.

Рисунок И.13 - Схема подключения нескольких преобразователей Метран-305ПР взрывозащищенного исполнения с цифровым выходным сигналом Modbus при коммутации проводов во взрывоопасной зоне (вариант)



1 - источник питания

2 – соединительная коробка

Rс – согласующий резистор с сопротивлением, равным волновому сопротивлению применяемого кабеля

Примечания:

1. Рекомендуемый кабель для линии связи типа “витая пара” с волновым сопротивлением 120 Ом. Согласующие резисторы подключаются к линии связи в наиболее удаленных точках.

2. Монтаж электрических соединений цепей питания преобразователя и линии связи между соединительной коробкой и преобразователем рекомендуется осуществлять отдельными витыми парами одного кабеля.

3. Допускается питание нескольких датчиков от одного источника питания, при условии выравнивания электрического потенциала на проточных частях преобразователя.

Рисунок И.14 - Схема подключения нескольких преобразователей Метран-305ПР взрывозащищенного исполнения с цифровым выходным сигналом Modbus при коммутации проводов во взрывобезопасной зоне (вариант)

ПРИЛОЖЕНИЕ К

(обязательное)

Чертеж средств взрывозащиты

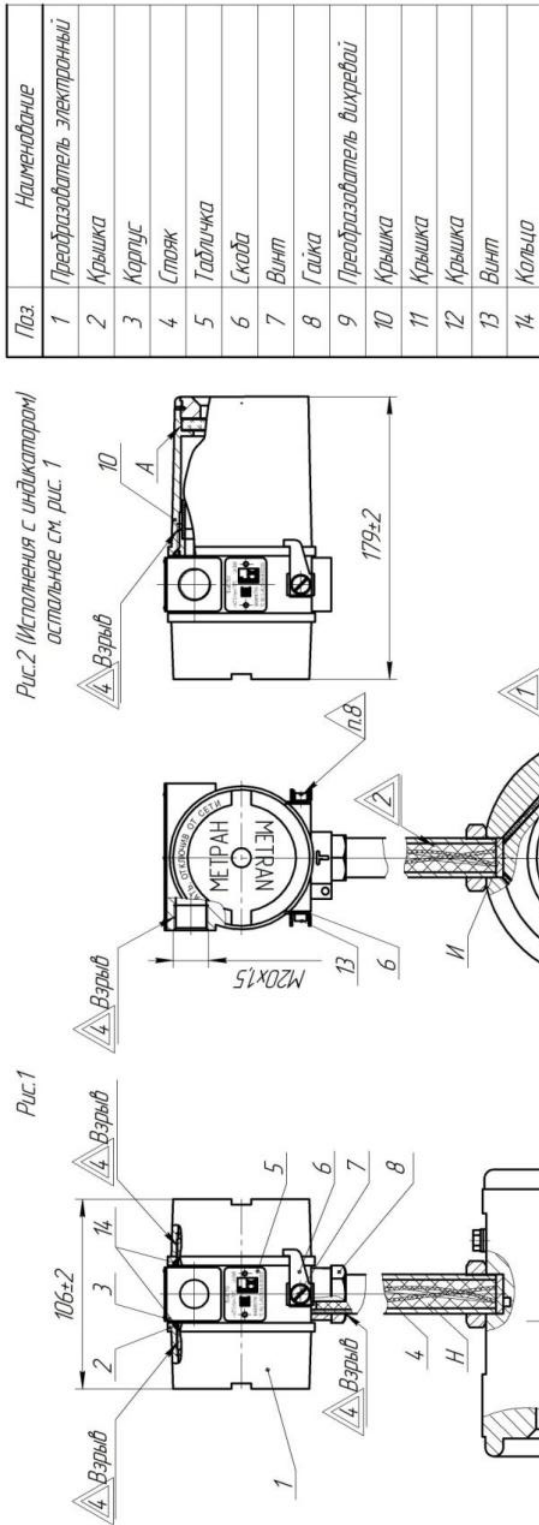


Рис.2 (Исполнения с индикатором)
остальное см. рис. 1

Рис.1

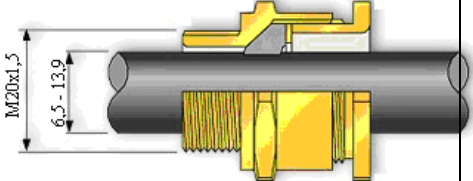
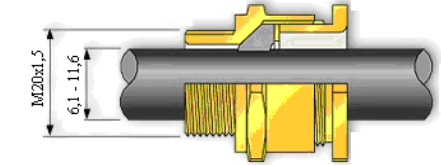
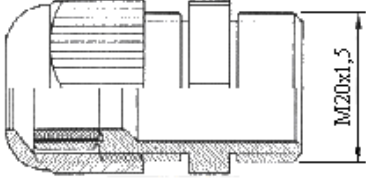
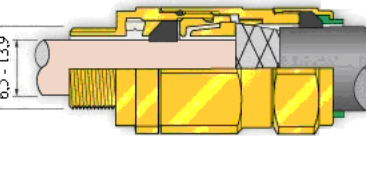
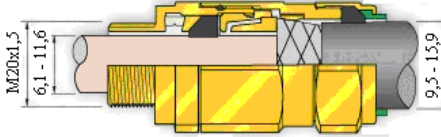
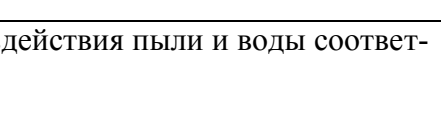
Рис.3 (Исполнения без индикатора)
остальное см. рис. 1

Поз.	Наименование
1	Преобразователь электронный
2	Крышка
3	Корпус
4	Стояк
5	Гайка
6	Скоба
7	Винт
8	Гайка
9	Преобразователь вихревой
10	Крышка
11	Крышка
12	Крышка
13	Винт
14	Кольцо

1. Расстояние между стенкой крышки поз. 11 и контактами акустического тракта должно быть не менее 3 мм.
2. Расстояние между проводами и стенками стояка поз. 4 должно быть не менее 3 мм.
3. Свободный объем взрывонепроницаемой оболочки не более 500 см³. Испытательное давление 1,5 МПа.
4. На поверхностях обозначенных "Взрыв" не допускаются задолбы, трещины и другие дефекты. В резьбовых соединениях должно быть не менее 5 полных непрерывных неабразивных выточек в зацеплении.
5. Материал корпуса преобразователя поз. 3, крышек поз. 2, 10, 12 – сплав литевой алюминий с порошковым покрытием.
6. Полость Н, М, И залить компаундом Виксинт К-68 ТУ38-103508-81
7. Зазор А заполнить компаундом Виксинт К-68 ТУ38-103508-81, заливка компаундом должна быть не менее 10 мм.
8. Пломбировать мастикой дилтаной №1 ГОСТ 18660-73, клеить клеем Гасподертея.

Приложение Л
(справочное)

Перечень рекомендуемых кабельных вводов

Код кабельного ввода	Параметры кабельного ввода	Материал	Вид взрывозащиты	Конструктивное исполнение
1	2	3	4	5
K01	Кабельный ввод с резьбой M20x1,5, для небронированного кабеля диаметром 6,5-13,9 мм	Никелированная латунь	-	
K02	Кабельный ввод с резьбой M20x1,5, для небронированного кабеля диаметром 6,5-13,9 мм	Нержавеющая сталь	ExdIIС	
K03	Кабельный ввод с резьбой M20x1,5, для небронированного кабеля диаметром 6,1-11,6 мм	Никелированная латунь	ExdIIС	
K04*	Кабельный ввод с резьбой M20x1,5, для небронированного кабеля диаметром 6-12 мм	Полиамид	-	
K12**	Кабельный ввод с резьбой M20x1,5, для бронированного кабеля диаметром 6,5-13,9 мм и диаметром брони 12,5-20,9 мм	Никелированная латунь	ExdIIС	
K14**	Кабельный ввод с резьбой M20x1,5, для бронированного кабеля диаметром 6,1-11,6 мм и диаметром брони 9,5-15,9 мм	Никелированная латунь	ExdIIС	
<p>Примечание – Степень защиты кабельных вводов от воздействия пыли и воды соответствует группе IP66 по ГОСТ 14254.</p> <p>* Для диапазона температуры окружающей среды от минус 20 до 70 °С.</p> <p>** Кабельный ввод уплотняет бронированный кабель с различным типом брони (сетчатая оплетка, однорядная проволока, алюминиевая или стальная лента и др.).</p>				